

KOBELCO

MINI EXCAVATORS

SR-5 Serie

SK27SR

SK30SR

SK35SR



We Save You Fuel
Achieving a Low-Carbon Society

Ein evolutionärer

Die ultra-kompakte u

Minibagger sind die Maschinen erster Wahl für kleinere Arbeiten bei begrenztem Platzangebot, wie im Gartenbau und bei der Rohrverlegung. Außer ihrem geringen Heckschwenkradius haben die Minis auch hervorragende Leistungseigenschaften und eine Wendigkeit, die ihre Einsatzmöglichkeiten für viele verschiedene Arbeiten erweitert.

Jetzt hat Kobelco die nächste Stufe in der Evolution erklommen und noch mehr Grabkraft und weitere praktische Leistungsmerkmale in die neue SR-5-Serie gepackt, während der Heckschwenkradius bei Null geblieben ist. Ganz gleich, welche Aufgabe ansteht – ob Graben, Schwenken, Laden oder Schieben – diese Maschinen bieten eine beispiellose Leistung, die sich für die Besitzer auszahlt und die anspruchsvollsten Maschinenführer vollständig zufrieden stellt.

Die SR-5-Serie bietet weitere Verfeinerungen der zuverlässigen Mechanik, die KOBELCO in der ganzen Welt zu einem ausgezeichneten Ruf verholfen hat. Aber damit nicht genug. Unsere Ingenieure haben bei der Entwicklung ihrer Designs auch stets die Umwelt berücksichtigt und dafür gesorgt, dass die SR-5 Maschinen alle aktuellen Abgasvorschriften einhalten. Dank KOBELCO haben Minibagger gerade einen evolutionären Schritt nach vorne gemacht und mehr Leistungsfähigkeit in weniger Raum als je zuvor gepackt.



er Meilenstein nd robuste SR-5-Serie



- 1 Leistung im Überfluss: Hubraum, Leistung und Geschwindigkeit**
Bedienbarkeit, Fähigkeit, in kleinen Räumen gut zu arbeiten, ausgezeichnete Grableistung beim seitlichen Graben
- 2 Rentabler Betrieb**
Null-Schwenkradius bedeutet Sicherheit am Heck, eine Minimierung der Reparaturkosten und dass sich der Maschinenführer effizient auf seine Arbeit konzentrieren kann
- 3 Hoch-zuverlässige Konstruktion**
Konstruktion, die auf hohe Leistung ausgelegt ist
- 4 Einfache Wartung**
Schnelle und einfache tägliche Maschinenwartung
- 5 Komfortable Arbeitsumgebung**
Lange Arbeitszeiten ohne Ermüdung

Schnelles, starkes Graben und Einebnen

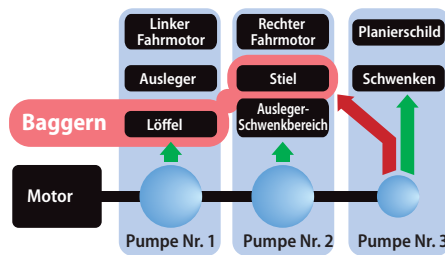
Starke Grableistung

Die SR-5-Minibagger sind für schwere Arbeiten gebaut. Dank IFPS (Integriertes Hydraulikpumpensystem) und eines Motors mit großem Hubraum ist der Hydraulikfluss bei einer sensiblen Reaktionsfähigkeit, die die Zykluszeiten reduziert, effizienter als je zuvor. Diese Kombination aus robuster Kraft und Geschwindigkeit erhöht die stündliche Grableistung.



Integriertes Hydraulikpumpensystem (drei Pumpen)

Sobald die Maschine beginnt zu graben, wird der Ausgang der dritten Pumpe (die ansonsten den Schwenk- und Planierschild-Kreislauf speist) für zusätzliche Leistung zum Stiel-Kreislauf geleitet. Dies gewährleistet auch unter schweren Lasten eine schnelle und sanfte Stiefunktion.



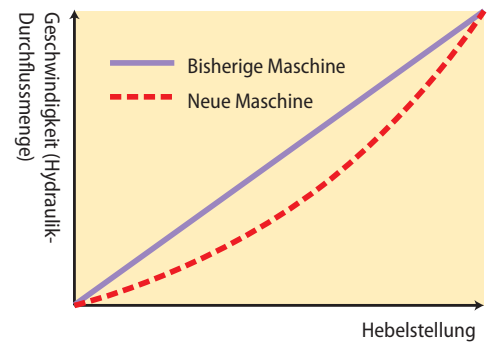
Motor mit großem Hubraum

Der großvolumige Motor entspricht den Tier-III-Anforderungen und sorgt mit viel Energie für eine außergewöhnliche Hydraulikleistung.

Sanfte, präzise Steuerhebel

Die Steuerventile sind sorgfältig eingestellt, um den Hydraulikfluss präzise zu regeln, wenn sich das Anbaugerät oder andere Systeme bewegen, und bieten dem Maschinenführer eine sanfte, punktgenaue Steuerung.

Hebelbewegung für Anbaugeräte



Mehr Fahrmotorkraft

Größere Fahrmotoren bieten ein höheres Fahr-Drehmoment für eine leistungsstarke Fahrt.

2-Gang-Automatik

Eine automatische Umschaltfunktion sorgt für eine sanftere, effizientere Fahrt auf der Baustelle. Das Drehmoment der großvolumigen Fahrmotoren ermöglicht der Maschine das Drehen auf der Stelle im langsamen Gang, selbst wenn das Planierschild schwere Lasten schiebt.



Der Fahrhebel ist zum einfachen Umschalten in den schnellen Gang mit einer Taste ausgestattet.

Optionale Stahl-Bodenplatten / Bodenplatten mit Gummi-Pads

Die Stahl-Bodenplatten verfügen über Löcher, die speziell zum Befestigen von Gummi-Pads ausgelegt sind, um die Straßenoberfläche zu schützen.



Stahl-Bodenplatten



Bodenplatten mit Gummi-Pads

Ausgezeichnete Stabilität

Die vorderen Leiträder des Kettenfahrwerks wurden angepasst, um die Kontaktfläche zwischen den Bodenplatten und dem Boden zu erhöhen. Dies reduziert die Vibrationen bei der Fahrt.

Weniger Vibrationen bei der Fahrt

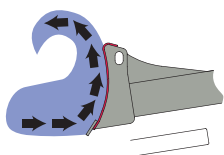


Starke und effiziente Planierschild-Leistung

Der Planierschildbetrieb ist unverzichtbar bei der Rohrverlegung, beim Grabenaushub und anderen Arbeiten, bei denen ein Einebnen, Verdichten oder Verfüllen erforderlich ist. Um diesem Bedarf nachzukommen, kombinieren die SR-5-Minibagger ein leistungsfähiges Fahrsystem mit einem hocheffizienten Planierschild, das Erde mit weniger Abfall bewegt. Das Ergebnis: Mehr Arbeit ist in weniger Zeit erledigt.

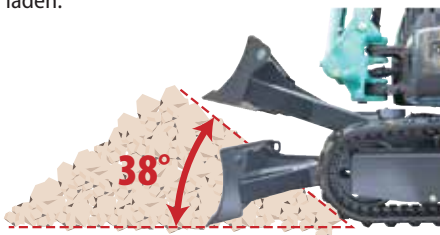
Neue Planierschild-Form

Das einzigartige Schild-Design von KOBELCO formt die Erde zu einem Bogen, der immer nach vorne fällt. Da so verhindert wird, dass die Erde hinter das Schild fällt, ist nur „ein Durchgang“ erforderlich (Patent in Anmeldung).



Maximaler Anhebungswinkel 38°

Das Planierschild lässt sich sehr viel höher anheben als zuvor. Mit einem maximalen Anhebungswinkel von 38° ist es einfach, die Maschine über Erdhügel zu fahren oder die Maschine zum Transport auf einen LKW zu laden.



Optimierte Anordnung von Löffel und Schild

Der Abstand zwischen dem Löffel und dem Planierschild wurde verringert, um mit dem Löffel bequem bis an das Schild zu kommen.



Hydraulisch vorgesteuertes Planierschild

Das Planierschild ist für einen präzisen Betrieb hydraulisch vorgesteuert.



Null-Heckausladung und ausgezeichnetes seitliches Graben

Ausgezeichnete Sicherheit und Betriebseffizienz

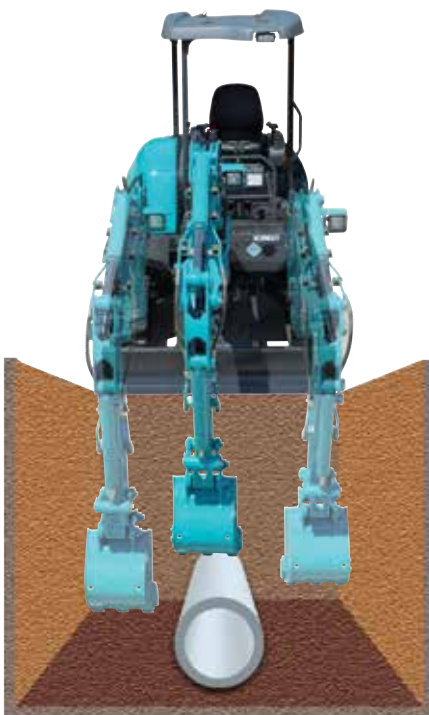
Null-Heckausladung bedeutet, dass sich der Maschinenführer beim Schwenken nicht um das Heck der Maschine kümmern muss. Er kann sich stattdessen auf die Arbeit vor ihm konzentrieren, was die Leistungseffizienz erhöht.

Hecküberstand: **0 mm***



Ausleger-Verstellungsfunktion

Die Ausleger-Verstellungsfunktion ermöglicht es, parallel zu graben, ohne den Unterbau zu bewegen, was seitliches Graben und Rohrverlegungsarbeiten präziser und sicherer macht.



Geringe Standfläche bei der Arbeit

Die Verstellung für seitliches Graben und der Null-Schwenkradius des Hecks erleichtern das Graben an Wänden und die geringe Standfläche ermöglicht das Graben, Schwenken und Abkippen in einem sehr begrenzten Raum.



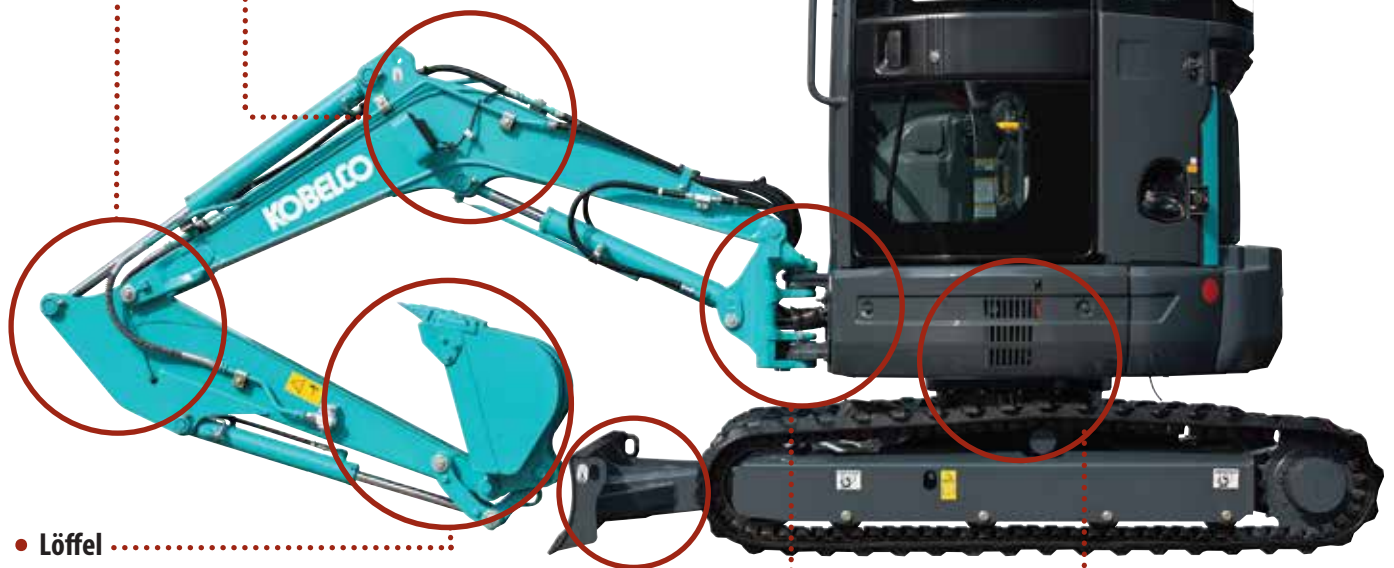
Außergewöhnliche Beständigkeit

Hoch-zuverlässige Konstruktion

Die Ausleger-, Stiel- und Schwenkhalterungen verfügen alle über große Querschnitte, die der Arbeitsausrüstung zusätzliche Stabilität verleihen. Diese mechanische Festigkeit wird durch eine hochfeste Hydraulikleitung und verbesserte Kühlfunktion für noch solidere Leistung ergänzt.

• Stärkerer Ausleger und Stiel

1. Geschmiedete Auslegerspitze
2. Selbstverriegelnde Bolzen sichern Ausleger und Stiel, um ein seitliches Öffnen der Auslegerspitze zu verhindern.
3. Stärkerer Kastenrahmen des Auslegers
4. Verstärkter Stiel für unterschiedlichste Anwendungen.



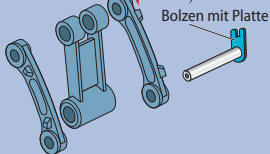
• Löffel

1. Gussgelenke für bessere Festigkeit
2. Zum zusätzlichen Schutz verlaufen die Hydraulikleitungen des Löffels durch die Befestigung am Stiel.

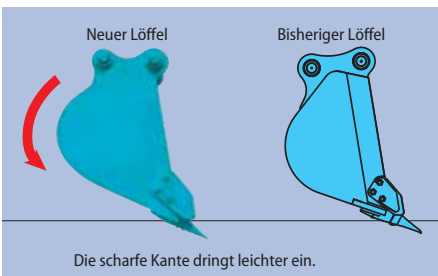


3. Plattenbolzen verhindern die Drehung der Bolzen.

Die Platte setzt sich in die Gelenkstange, um eine Drehung des Bolzens zu verhindern.



4. Neue Bauform des Löffels



• Planierschild

1. Erhöhte Torsionssteifigkeit der Planierschildarme
2. Hydraulikleitungen des Planierschilds leicht austauschbar
3. Planierschildzylinder-Abdeckung



• Schwenkhalterung

1. Große, dicke Schwenkhalterung aus Gusseisen
2. Plattenbolzen gegen unerwünschte Drehung



• Verstärkter Unterbau



Hervorragende Kühlleistung

Die großvolumigen Hochleistungs-Kühler und -Ölkühler bieten in Verbindung mit dem großen Hubraum des Motors eine Wärmebilanz, die mit der einer großen Maschine vergleichbar ist.



Hochzuverlässiges „Kraftpaket“

Viele Motorkomponenten wurden für eine verbesserte Zuverlässigkeit vergrößert. Dazu gehören eine große Batterie, ein großvolumiger Kühler, ein großvolumiger Ölkühler und größere Kapazitäten bei Anlasser und Lichtmaschine.

Große Komponenten

1. Entlüftungstopfen gegen Fehlfunktion der Hydraulikkomponenten
2. Große Batterie und großvolumiger Kühler
3. Großvolumiger Ölkühler
4. Höhere Kapazität des Anlassers
5. Höhere Kapazität der Lichtmaschine

Einfache Wartung

Einfache tägliche Wartung

Kontrollen vor der Inbetriebnahme sind unerlässlich für einen sicheren und zuverlässigen Betrieb der Maschine. Bei den SR-5-Maschinen können alle Kontrollen vor der Inbetriebnahme vom Boden aus durchgeführt werden, wobei das einfach zu verstehende Layout und das Design der Abdeckungen den Zugang vereinfachen und Kontrollzeiten reduzieren.



Regelmäßige Wartungsarbeiten

Kontrollen vor der Inbetriebnahme vom Boden aus



1 Der Betriebsstundenzähler kann vom Boden aus abgelesen werden..



2 Kraftstofftank kann vom Boden aus befüllt werden.
 • Kraftstofftank aus Verbundwerkstoff gegen Rost, zur leichten Reinigung abnehmbar.



3 Die rechte Abdeckung verfügt über ein kleines Fenster, das die Wahl von Abbruchschere oder Hydraulikhammer vereinfacht.



4 Eine Abdeckung unter dem Sitz bietet einfachen Zugang zu den elektrischen Komponenten.



5 Eine breiter öffnende Abdeckung bietet einfachen Zugang zu den Ventilen.



6 Der Luftfilter kann leicht gewechselt werden.



Einfache Reinigung



7 Leicht zu reinigender Kühler.



8 • Zweiteilige Bodenmatten für einfache Reinigung.
 • Die Bodenplatte hat keine Erhebungen, so dass sie leicht abgewaschen und getrocknet werden kann.



9 Keine Werkzeuge für den Tankablasshahn erforderlich.



10 Ölwanne für den Motorölfilter.

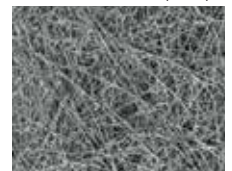
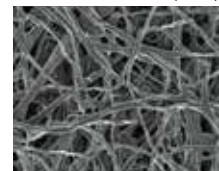
• Schnellablass für Motoröl als Standard.

Exklusiver Superfeinfilter

Dieser exklusive Superfeinfilter ist umweltfreundlich, hält 1000 Betriebsstunden und ist leicht austauschbar.

(X 250)

(X 250)



Herkömmlicher Filter

Superfeinfilter

Komfortable Arbeitsumgebung

Geräumige Arbeitsumgebung

Eine breitere Bodenfläche und ein größerer Verschiebbereich des Sitzes lassen dem Maschinenführer viel Fußraum. Breiterer Arbeitsraum mit mehr Platz zwischen den linken und rechten Bedienhebeln.



Einfacher Zugang zur Maschine

Eine weit öffnende Tür und eine Bedienhebel-Konsole mit Sicherheitshebel auf der linken Seite, die sich höher als zuvor anheben lässt, machen es dem Maschinenführer viel einfacher, die Kabine zu betreten und zu verlassen.

Breiter Kabinenzugang

1. Breitere Türöffnung
2. Scharnier der Frontscheibe behindert den Kabinenzugang nicht
3. Großer, stabiler Türgriff



Türgriff

Der größte Fußraum seiner Klasse

Der Sitz verfügt über ausreichend Platz zum Vor- und Zurückschieben.

Rundumsicht

Breitere Frontscheibe für eine freie Rundumsicht.



Arbeitscheinwerfer



Auf beiden Seiten wurden Arbeitscheinwerfer angebracht, um bei Nachtarbeit eine klare Sicht zu gewährleisten.

Steuerhebel

Für eine einfache Bedienung wurden präzise Proportionalsteuerungen in den Joystick integriert.



Bedienersicherheit

Neu entwickelte ROPS-Kabine

Im Kabinenrahmen wird ein verformtes Rohr verwendet, um die Steifigkeit zu erhöhen, was zu einem Anstieg von 50% bei Haltbarkeit und Lebensdauer führt.



Exklusives, neu entwickeltes TOPS/FOPS-Schutzdach

Das neu entwickelte TOPS/FOPS-Schutzdach mit drei Stützen sorgt für einen einfachen Zugang und bietet beim Schwenken einen offenen Blick auf die Baggerarbeiten.



Hinweis: Die technischen Daten für die Kabine und das Schutzdach sind je nach Region unterschiedlich.

Komfort

Die Priorität bei Hebeln, Instrumenten und Ausstattung wurde auf Benutzerfreundlichkeit, einfachen Zugang, ergonomische Positionierung und klare Sicht gelegt.



Die Instrumententafel wurde in einem leicht lesbaren Winkel angebracht
Aufbewahrungsfach für persönliche Gegenstände



Leicht zugängliches, leicht drehbares Zündschloss mit Gummimuffe zum Schutz gegen Feuchtigkeit und Frost



Becherhalter



Leicht zugänglicher Fettpressenhalter



Die Frontscheibe verfügt zum sanften und leichten Öffnen über Gasdruckdämpfer.



Innenbeleuchtung, Kleiderhaken und Sicherheitshammer



Standard-Armlehne



Sicherheitsgurt



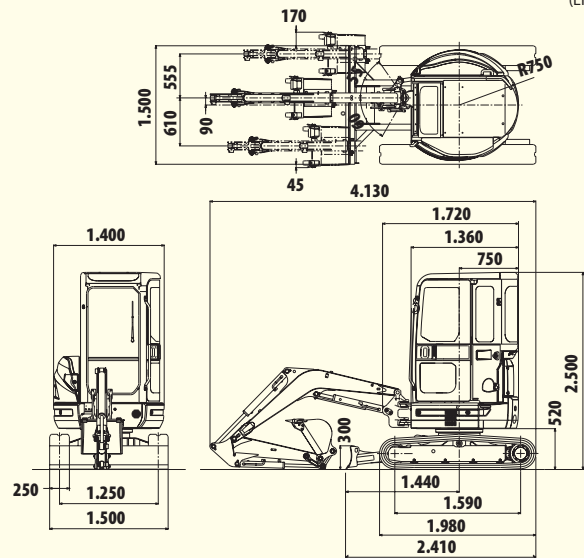
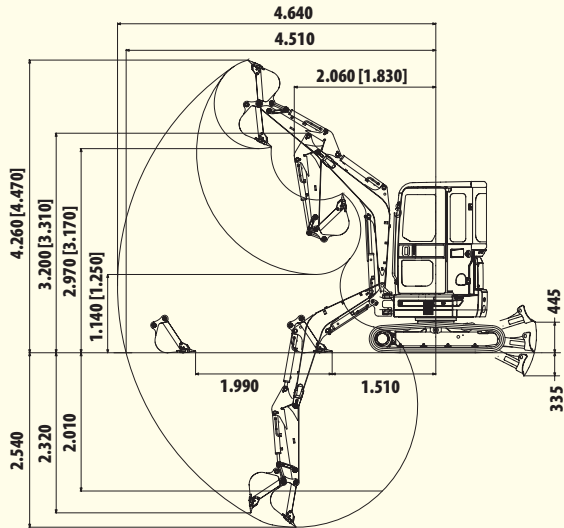
TECHNISCHE DATEN

MODELL			SK27SR	SK30SR	SK35SR
Typ			SK27SR-5	SK30SR-5	SK35SR-5
Maschinengewicht	Kabine	kg	2.630	3.340	3.720
	Schutzdach	kg	2.490	3.200	3.580
Löffelvolumen			m³ 0,08	0,09	0,11
Löffelbreite (mit Schneidkanten)			mm 500	500	600
Stiellänge			m 1,12	1,18	1,32
Max. Losbrechkraft			kN {kgf} 22 {2.240}	27,4 {2.790}	27,4 {2.790}
Max. Reißkraft			kN {kgf} 14,8 {1.510}	17,2 {1.760}	18,7 {1.910}
MOTOR					
Modell			YANMAR 3TNV82A	YANMAR 3TNV88	
Typ			Wassergekühlter, 3-Zylinder, 4-Takt-Dieselmotor mit Direkteinspritzung		
Ausgangsleistung			kW/min⁻¹ {PS/rpm} (ISO14396:2002) (ISO-9249:2007)	16,6/2.200 {22,5/2.200}	22,5/2.400 {30,6/2.400}
			15,9/2.200 {21,6/2.200}	21,2/2.400 {28,8/2.400}	
Max. Drehmoment			N-m/min⁻¹ (ISO14396:2002) (ISO-9249:2007)	81,1/1.320	99,8/1.440
			79/1.320	98,0/1.440	
Hubraum			l 1,33	1,642	
Kraftstofftank			l 28	38	
HYDRAULIKSYSTEM					
Pumpe			Zwei Verstellpumpen und eine Zahnradpumpe		
Max. Förderstrom			l/min 2 x 26,4	2 x 38,4	
Einstellung Überdruckventil			MPa {kgf/cm²}	23,0 {235}	
Hydrauliköl-Behälter (System)			l 20 (25)	38 (48)	
FAHRSYSTEM					
Fahrmotoren			Fahrmotoren zweistufig, 2 x Axialkolbenmotor		
Fahrmotorbremse			Hydraulikmotor je Motor		
Feststellbremse			Eine Lamellenbremse je Motor		
Fahrgeschwindigkeit (schnell / langsam)			km/h 4,1/2,3	4,5/2,5	
Zugkraft			kN 28,2	38,3	28,1
KETTENFAHRWERK					
Kettenbreite			mm 250	300	
Bodendruck	Kabine	kPa {kgf/cm²}	30,0 {0,31}	31,0 {0,32}	33,0 {0,34}
	Schutzdach	kPa {kgf/cm²}	28,0 {0,29}	30,0 {0,31}	32,0 {0,33}
PLANIERSCHILD					
Breite x Höhe			mm 1.500 x 300	1.550 x 345	1.700 x 345
Arbeitsbereich (hoch / tief)			mm 445/335	560/410	540/560
SCHWENKSYSTEM					
Schwenkmotor			Axialkolbenmotor		
Schwenkbremse			Hydraulikbremse		
Feststellbremse			Lamellenbremse im Ölbad		
Schwenkgeschwindigkeit			min⁻¹ 8,7	8,9	
Heck-Schwenkradius			mm 750	775	850
Min. vorderer Schwenkradius	Über Front	Kabine	mm 2.060	2.480	2.560
		Schutzdach	mm 1.830	1.920	2.040
	Bei voller Ausleger-Schwenkung	Kabine	mm 1.780	2.100	2.170
		Schutzdach	mm 1.570	1.590	1.690
SEITENKNICKEINRICHTUNG					
Typ			Ausleger-Schwenkbereich		
Verstellungswinkel	Nach links	Grad	60	70	70
	Nach rechts	Grad	55	60	60

GRABKURVEN UND ABMESSUNGEN

SK27SR

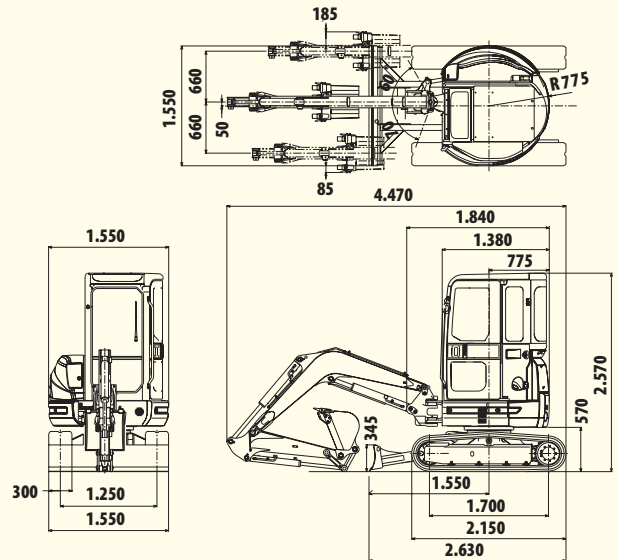
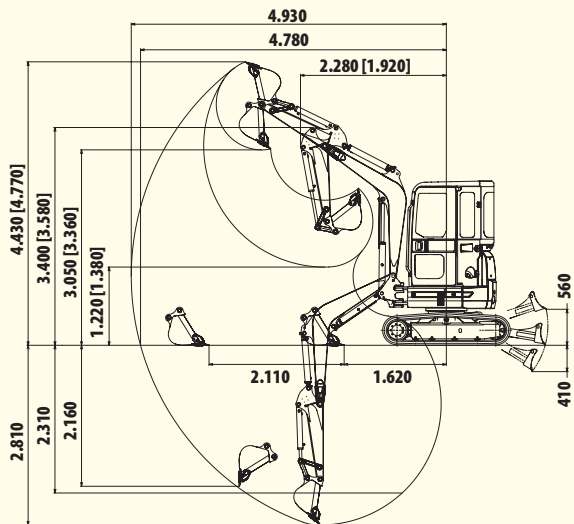
(Einheit: mm)



Werte in [] gelten für Schutzdach.

SK30SR

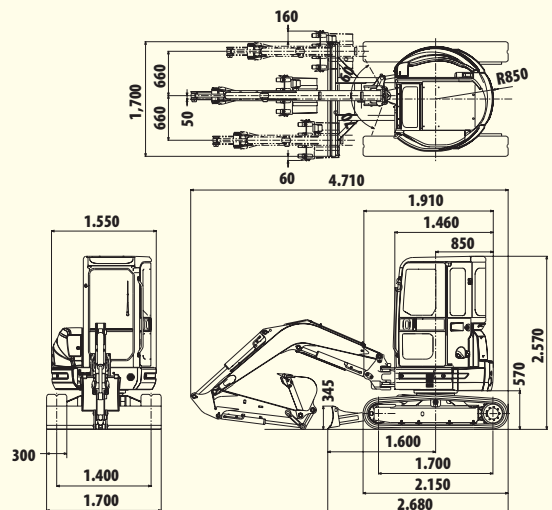
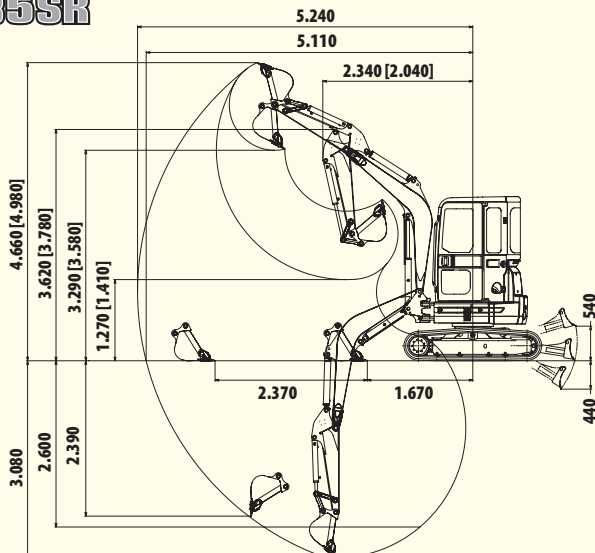
(Einheit: mm)



Werte in [] gelten für Schutzdach.

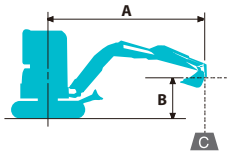
SK35SR

(Einheit: mm)



Werte in [] gelten für Schutzdach.

HEBELASTEN



Werte über Front



Werte seitlich oder 360 Grad

A: Ausladung von der Mitte der Schwenkachse zum Haken am Löffel
 B: Haken am Löffel über/unter Grund
 C: Hebelasten in Kilogramm
 Kette: Gummikette Planierschild: oben
 Einstellung Überdruckventil: 23,0 MPa

SK27SR

SK27SR		Stiel: 1,12 m Löffel: 0,08 m³ ISO, gehäuft Gummikette: 250 mm							
A \ B		1,0 m		2,0 m		3,0 m		4,0 m	
3,0 m	kg					*410	*410		
2,0 m	kg					*470	450		
1,0 m	kg			*990	770	560	420	350	260
0 m	kg			990	730	530	390		
-1,0 m	kg	*990	*990	990	740	530	390		
-2,0 m	kg			*550	*550				

SK30SR

SK30SR		Stiel: 1,18 m Löffel: 0,09 m³ ISO, gehäuft Gummikette: 300 mm							
A \ B		1,0 m		2,0 m		3,0 m		4,0 m	
2,0 m	kg							370	310
1,0 m	kg			1.080	880	570	480	350	300
0 m	kg	*1.170	*1.170	1.040	840	540	450	340	280
-1,0 m	kg	*1.810	*1.810	1.050	850	530	440		
-2,0 m	kg			1.100	900				

SK35SR

SK35SR		Stiel: 1,32 m Löffel: 0,11 m³ ISO, gehäuft Gummikette: 300 mm							
A \ B		1,0 m		2,0 m		3,0 m		4,0 m	
3,0 m	kg							*550	490
2,0 m	kg							550	480
1,0 m	kg			*1.360	1.300	820	710	520	450
0 m	kg			1.540	1.270	780	670	500	430
-1,0 m	kg	*1.820	*1.820	1.550	1.280	780	660		
-2,0 m	kg	*2.590	*2.590	*1.430	1.320				

Hinweise:

- Versuchen Sie nicht, Lasten zu heben oder zu halten, die größer sind als diese Hebelasten bei ihren angegebenen Hebe- und Haltepunkten und Höhen. Das Gewicht aller Zubehörteile ist von den oben angegebenen Hebelasten abzuziehen.
- Versuchen Sie nicht, Lasten zu heben oder zu halten, die größer sind als diese Hebelasten bei ihren angegebenen Hebe- und Haltepunkten und Höhen. Das Gewicht aller Zubehörteile ist von den oben angegebenen Hebelasten abzuziehen.
- Löffel-Hebeösen als Hebe- und Haltepunkt definiert.
- Die vorstehenden Hebelasten stimmen mit ISO 10567 überein. Sie übersteigen 87% der Hydraulik-Hubkraft oder 75% der Kipplast nicht. Die mit einem Stern (*) markierten Hebelasten sind eher durch die Hydraulik-Hubkraft als durch die Kipplast begrenzt.
- Der Fahrer muss vor Nutzung dieser Maschine vollständig mit der Bedienungs- und Wartungsanleitung vertraut sein. Die Vorschriften für den sicheren Betrieb von Geräten müssen zu jeder Zeit eingehalten werden.
- Die Hebelasten gelten nur für die Maschine wie original von KOBELCO CONSTRUCTION MACHINERY CO., LTD hergestellt und normalerweise ausgestattet.

Hinweis: Diese Broschüre kann auf Anbaugeräte und Zusatzausstattungen eingehen, die nicht in Ihrer Region verfügbar sind. Sie kann außerdem Fotos von Maschinen mit Spezifikationen enthalten, die von den Maschinen abweichen, die in Ihrer Region verkauft werden. Bitte fragen Sie Ihren KOBELCO-Händler nach den von Ihnen benötigten Artikeln. Diese Maschinen sollten nicht für Abbrucharbeiten verwendet werden.

Aufgrund unseres Grundsatzes der kontinuierlichen Produktverbesserung können alle Designs und Spezifikationen ohne vorherige Ankündigung geändert werden.

Copyright by KOBELCO CONSTRUCTION MACHINERY EUROPE B.V. Dieser Katalog und Teile daraus dürfen ohne vorherige Genehmigung in keiner Weise reproduziert werden.

Kobelco Construction Machinery Europe B.V.

Veluwezoom 15
 1327 AE Almere
 Niederlande
www.kobelco-europe.com

KOBELCO ist die Unternehmensmarke von Kobe Steel für eine Vielzahl von Produkten und in den Namen vieler Firmen der Kobe Steel-Unternehmensgruppe enthalten.

Anfragen an: