

KOBELCO

SK22 MINIBAGGER

SK22



We Save You Fuel
Achieving a Low-Carbon Society

GANZE ARBEIT MIT EINER KOMPAKTEN MASCHINE VERRICHTEN



Minibagger werden immer beliebter für den Einsatz bei beengten Platzverhältnissen wie z. B. in Wohngebieten und Gebäuden. Aber klein zu sein allein reicht nicht aus, um die Benutzer zufrieden zu stellen, die auch mehr Stabilität und eine Leistung erster Güte fordern. Der Minibagger KOBELCO SK22 beantwortet diese Anforderungen mit einem leistungsstarken Motor mit jeder Menge Power für den harten, effizienten Einsatz. Darüber hinaus bietet er eine ausgezeichnete Stabilität mit einer hervorragenden Gewichtsverteilung, eine gut gestaltete, komfortable Kabine mit LCD-Display, sowie eine einfache Wartung. Mit diesen Merkmalen ist der Minibagger SK22 ideal für Leute, die leistungsfähige Grundfunktionen und dauerhafte Zuverlässigkeit verlangen. Wenn Sie mit einer kompakten Maschine ganze Arbeit leisten müssen, dann ist der SK22 Ihre Antwort.

Es gibt viel Beinfreiheit und Steuerhebel, Handgelenkstützen, Fahrhebel und Bedienfeld sind allesamt ergonomisch positioniert, so dass der Baggerführer lange arbeiten kann, ohne zu ermüden.

Bequemer Schwingsitz

Der kippbare Schiebesitz lässt sich auf Größe und Körperhaltung des Fahrers einstellen.

Handgelenkstütze



Handgelenkstützen an beiden Steuerhebelkästen sorgen für ein ermüdungsfreies Arbeiten.

Hervorragende Belüftung

Mit der Umluftheizung des SK22 bleiben die Kabinenbedingungen komfortabel.



Fahrpedal

Das Fahrpedal erleichtert gleichzeitige Arbeiten, während die Maschine fährt.



Bedienfeld und Steuerhebel leicht zugänglich



Bedienfeld



Fahrstufen-Wahlschalter schnell/langsam und Gashebel

Komfort



1



2

- 1 Automatische Deckenleuchte und optionales Radio mit USB-Anschluss
- 2 Ablagefach für Bedienungsanleitungen
- 3 Großer Becherhalter

Flüssigkristall-Monitor mit Hintergrundbeleuchtung

Der Flüssigkristall-Monitor mit Hintergrundbeleuchtung wird als Standard geliefert. Der Bildschirm ist perfekt in die rechte Konsole integriert und ist auch bei hellem Sonnenlicht oder nachts hervorragend ablesbar. So haben Sie leichten Zugang zu Informationen über den Betriebs- und den Maschinenstatus.



LED-Warnanzeigen

Wassertemperaturanzeige

Uhr

Betriebsstundenzähler

Kraftstoffanzeige

Menü-Wahlschalter

Funktionstasten

Funktionstasten-Hilfe

Normale Anzeige

Hauptmenü

Maschinenbetriebs-Management

Wartung

Betriebsstunden

Spracheinstellungen

Mit seinem kompakten Design bietet der SK22 eine schnelle Arbeitsleistung selbst unter beengten Platzverhältnissen.

Zuverlässige Schwenkkraft, schnellere Arbeitsgeschwindigkeit

Stärkere Schwenkkraft und erstklassige Schwenkgeschwindigkeit für kürzere Zykluszeiten.

Schwenkgeschwindigkeit: **9,5 min⁻¹**

Starke Grableistung

Für eine effizientere Arbeitsleistung.

Max. Reißkraft: **11,8 kN**

Max. Losbrechkraft: **18,6 kN**

Kraftvolle Fahrmotoren

Fahrgeschwindigkeit: **4,1/2,4 km/h**

Kraftvoller Motor (ISO 9249)

Ausgangsleistung: **13,4kW/2.200 min⁻¹**

Einfacher Transport

Mit einem Gewicht von nur 2.185 kg lässt sich der SK22 leicht auf einem 3,5-Tonnen-Anhänger transportieren. Dabei bleibt noch viel Platz, um gleichzeitig einen Löffel oder ein Anbaugerät mitzunehmen.



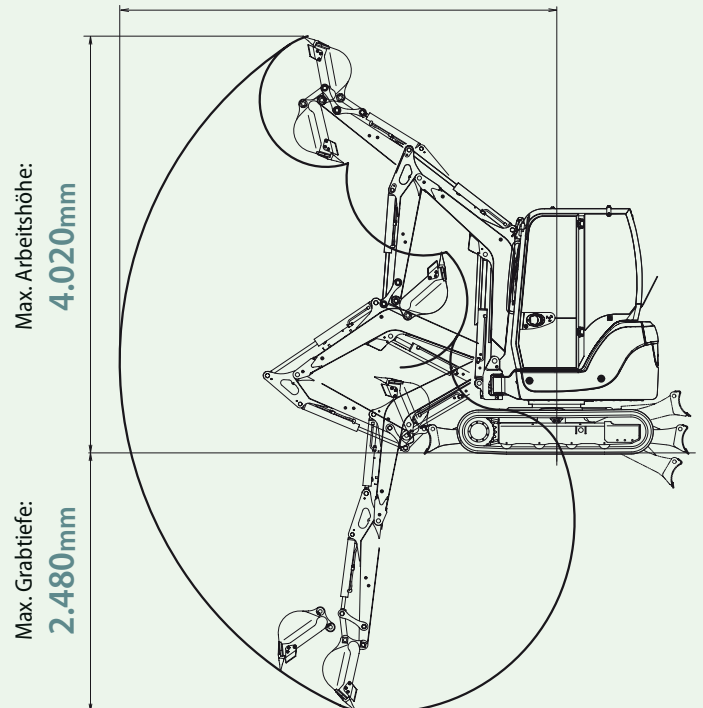
Zusatzkreis für Hammer oder Erdbohrer

Mit einer proportional gesteuerten Zusatzleitung kann viel Zubehör wie z.B. ein Hammer oder ein Erdbohrer betrieben werden, wobei der Öl-Förderstrom für jedes Gerät optimiert wird.

Großer Arbeitsbereich

Der SK22 verfügt über große Reichweiten.

Maximale Ausladung:
4.240mm



Kompakter Schwenkradius

Der SK22 hat einen sehr kleinen Schwenkradius, der für einen einfachen Zugang und effizienten Betrieb auf Baustellen sorgt, auf denen der Platz begrenzt ist. Bei kompaktem Design haben Sie dennoch die Leistung, Produktivität und Stabilität, mit der Sie vertrauensvoll arbeiten können.



Außergewöhnliche Stabilität und Hebelasten

Ein großes Gegengewicht und eine hervorragende Gewichtsverteilung sorgen für die beeindruckende Stabilität und außergewöhnliche Hebelasten des SK22.

Hebelast: **550 kg** bei **2,5 m**

(Bodenhöhe)



ZUVERLÄSSIGKEIT Zuverlässige Konstruktion

Die robuste Bauweise und Langlebigkeit des SK22 machen ihn ideal für die Arbeit in engen Räumen und halten die Reparaturkosten niedrig.

Zylinderkolbenschutz

Die Standardausstattung bietet einen Zylinderkolbenschutz für den Auslegerzylinder.



LED-Arbeitsleuchte

Die LED-Arbeitsleuchte ist unter dem Ausleger angebracht, um sie vor Beschädigungen zu schützen.



Planierschild

Der Planierschildzylinder-Schutz schützt den Planierschildzylinder vor Beschädigungen.



SICHERHEIT

Arbeitssicherheit

Der SK22 verfügt über ein komplettes Sortiment an Sicherheitsmerkmalen, die dazu beitragen, schwere Unfälle auf der Baustelle zu verhindern.

Zuverlässige Bauweise der Kabine/ des Schutzdachs

Die hochfeste Kabine/Schutzdach erfüllt die Standards FOPS 1 und TOPS für mehr Sicherheit des Fahrers.



Optimale Rundumsicht

Der SK22 verfügt über 3 Rück- und Seitenspiegel. Der Fahrer kann den Arbeitsbereich sowie den Bereich um die Maschine einsehen.



Sicherheits-Sperrehebel

Der Sicherheits-Sperrehebel ermöglicht das Ein- und Aussteigen nur dann, wenn die Bedienhebel ausgerückt sind, um versehentliche Bewegungen zu vermeiden.



Drei LED-Kabinenleuchten (optional)

Optional werden drei Kabinenleuchten angeboten, die bei Nachtarbeit für eine klare Sicht sorgen. Die LED bietet ein starkes Licht bei gleichzeitiger Reduzierung des Energieverbrauchs.



Hammer für Notausstieg



WARTUNG

Einfache Wartung

Die Motorhaube öffnet sich vollständig und die Komponenten, die am häufigsten kontrolliert werden müssen, sind leicht zugänglich angebracht und sparen so Zeit bei der Wartung.

Leicht zugänglicher Motorraum



Luftfilter

Wasserabscheider

Kraftstofffilter

Kühler-Überlaufflasche



Rechts



Kraftstofftank

Unter dem Fahrersitz

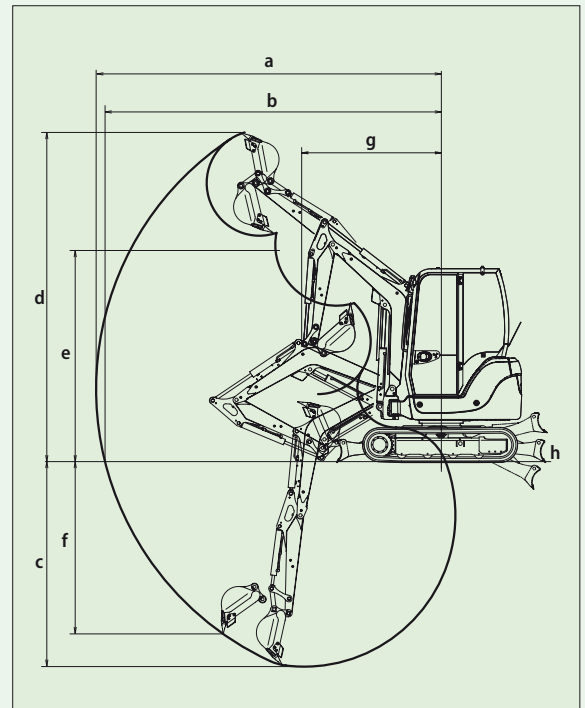


•Lichtmaschine •Anlasser

Technische Daten

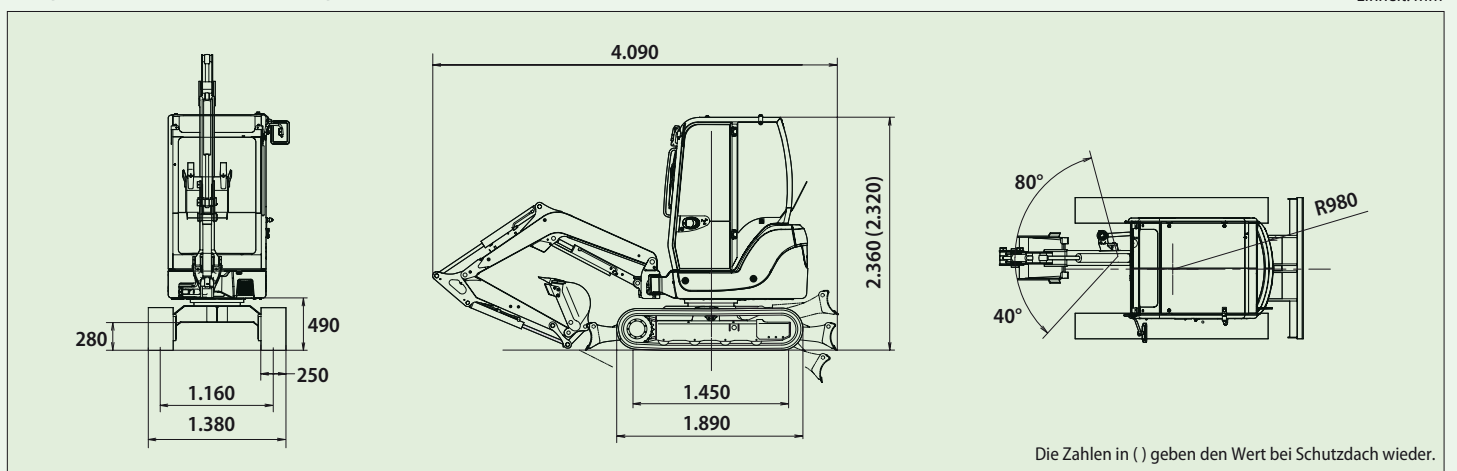
ALLGEMEIN			
MODELL		SK22	
Typ		SK22	
LEISTUNG			
Kettentyp		Gummi	
Löffelvolumen		m ³	
		0,04	
Fahrgeschwindigkeit (schnell / langsam)		km/h	
		4,1/2,4	
Schwenkgeschwindigkeit		min ⁻¹ {UpM}	
		9,5	
Steigfähigkeit		% (Grad)	
		47 (30)	
Zugkraft		kN	
		20,4	
Max. Losbrechkraft		kN	
		18,6	
Max. Reißkraft		kN	
		11,8	
GEWICHT			
Maschinengewicht	Kabine	kg	2.185
	Schutzdach	kg	2.045
Bodendruck	Kabine	kPa	26,5
	Schutzdach	kPa	24,5
MOTOR			
Modell		YANMAR 3TNV76-SBVA2	
Typ		Wassergekühlt	
Ausgangsleistung netto	(ISO9249)	kW/min ⁻¹ {UpM}	13,4/2.200
	(ISO14396)	kW/min ⁻¹ {UpM}	13,8/2.200
Max. Drehmoment netto	(ISO9249)	N-m/min ⁻¹ {UpM}	67,7/1.600
Hubraum		l	
		1,115	
Kraftstofftank		l	
		29	
HYDRAULIKSYSTEM			
Pumpe		Variable Pumpe	
Max. Förderstrom		l/min	
		50	
Einstellung Überdruckventil		MPa	
		20,6	
Hydrauliköl-Behälter (System)		l	
		20 (32)	
PLANIERSCHILD			
Breite x Höhe		mm	
		1.380 x 300	
Arbeitsbereich (hoch/tief)		mm	
		370/340	
SEITLICHER AUSHUB			
Typ		Schwenk-Ausleger	
Verstellungswinkel	Nach links	Grad	40
	Nach rechts	Grad	80

Grabkurve

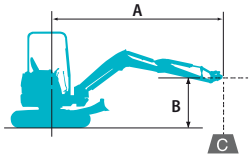


MODELL		SK22	Einheit: mm
a-	Max. Ausladung	4.240	
b-	Max. Ausladung am Boden	4.130	
c-	Max. Grabtiefe	2.480	
d-	Max. Arbeitshöhe	4.020	
e-	Max. Ladehöhe	2.760	
f-	Max. vertikale Grabtiefe	2.085	
g-	Min. Schwenkradius	1.700	
	Mindestschwenkradius bei Auslegerschwenkung	1.460	
h-	Planierschild (hoch/tief)	370/340	

Allgemeine Abmessungen



Hebelasten



Werte über Front



Werte seitlich oder 360 Grad

A: Ausladung von der Mitte der Schwenkachse zur Spitze des Stiels
 B: Stielspitze über/unter Grund
 C: Hebelasten in Kilogramm
 Bodenplatten: Gummikette Planierschild: oben
 Einstellung Überdruckventil: 20,6 MPa

KABINE

SK22		Stiel: Standard Ohne Löffel Kettenbreite: 250 mm												
A		1,5 m		2,0 m		2,5 m		3,0 m		3,5 m		Bei max. Ausladung		Radius
B														
2,5 m	kg							*470	*470			*505	345	3,2 m
2,0 m	kg					*505	*505	*480	*480			390	340	3,4 m
1,5 m	kg			*700	*720	*595	*595	460	420	345	320	345	320	3,5 m
1,0 m	kg			*965	720	590	520	450	400	355	320	345	300	3,6 m
0,5 m	kg	1.110	965	840	660	590	495	445	395	350	310	340	300	3,6 m
0 m	kg	1.190	1.025	820	670	550	495	430	375	355	315	355	315	3,5 m
0,5 m	kg	1.065	1.060	650	660	490	505	385	355			360	330	3,2 m
-1,0 m	kg	*1.235	1.000	680	700	505	465					445	390	2,9 m
-1,5 m	kg	*830	*830	*550	*550							*560	*560	2,5 m

SCHUTZDACH

SK22		Stiel: Standard Ohne Löffel Kettenbreite: 250 mm												
A		1,5 m		2,0 m		2,5 m		3,0 m		3,5 m		Bei max. Ausladung		Radius
B														
2,5 m	kg							*470	375			385	325	3,2 m
2,0 m	kg					*505	*505	*480	370			335	295	3,4 m
1,5 m	kg			*700	*720	505	470	400	365	295	275	295	275	3,5 m
1,0 m	kg			745	615	505	450	390	345	305	275	295	255	3,6 m
0,5 m	kg	855	780	715	555	505	430	380	340	300	265	295	260	3,6 m
0 m	kg	940	840	690	565	470	425	370	325	305	270	305	270	3,5 m
0,5 m	kg	810	880	525	560	405	435	320	300			300	280	3,2 m
-1,0 m	kg	865	815	555	600	420	395					380	330	2,9 m
-1,5 m	kg	*830	*1.005	490	600							445	440	2,5 m

Hinweise:

- Versuchen Sie nicht, Lasten zu heben oder zu halten, die größer sind als diese Hebelasten bei ihren angegebenen Hebepunkten und Höhen. Das Gewicht aller Zubehörteile ist von den oben angegebenen Hebelasten abzuziehen.
- Hebelasten bei Maschine auf ebenem, festem und gleichmäßigem Untergrund. Der Fahrer muss die Arbeitsbedingungen, wie beispielsweise weichen oder unebenen Boden, nicht waagerechten Stand, Seitenlasten, plötzliches Stoppen der Last, gefährliche Bedingungen, Erfahrungen der Mitarbeiter usw. berücksichtigen.
- Löffel Hebeösen als Hebepunkt definiert.

- Die vorstehenden Hebelasten stimmen mit ISO 10567 überein. Sie übersteigen 87% der Hydraulik-Hubkraft oder 75% der Kippplast nicht. Die mit einem Stern (*) markierten Hebelasten sind eher durch die Hydraulik-Hubkraft als durch die Kippplast begrenzt.
- Der Fahrer muss vor Nutzung dieser Maschine vollständig mit der Bedienungs- und Wartungsanleitung vertraut sein. Die Vorschriften für den sicheren Betrieb von Geräten müssen zu jeder Zeit eingehalten werden.
- Die Hebelasten gelten nur für die Maschinen, wie original von KOBELCO CONSTRUCTION MACHINERY CO., LTD hergestellt und normalerweise ausgestattet.

Hinweis: Diese Broschüre kann auf Anbaugeräte und Zusatzausstattungen eingehen, die nicht in Ihrer Region verfügbar sind. Sie kann außerdem Fotos von Maschinen mit Spezifikationen enthalten, die von den Maschinen abweichen, die in Ihrer Region verkauft werden. Bitte fragen Sie Ihren KOBELCO-Händler nach den von Ihnen benötigten Artikeln. Um diese Maschine für Abbrucharbeiten einzusetzen ist eine spezielle Ausstattung erforderlich. Bitte kontaktieren Sie vor deren Einsatz Ihren KOBELCO-Händler. Aufgrund unseres Grundsatzes der kontinuierlichen Produktverbesserung können alle Designs und Spezifikationen ohne vorherige Ankündigung geändert werden. Copyright by **KOBELCO CONSTRUCTION MACHINERY CO., LTD.** Dieser Katalog und Teile daraus dürfen ohne vorherige Genehmigung in keiner Weise reproduziert werden.

Kobelco Construction Machinery Europe B.V.

Veluwezoom 15
 1327 AE Almere
 Niederlande
www.kobelco-europe.com

Anfragen an: