

KOBELCO

SK18 MINIBAGGER

SK18



We Save You Fuel
Achieving a Low-Carbon Society

GANZE ARBEIT MIT EINER KOMPAKTEN MASCHINE VERRICHTEN



Minibagger werden immer beliebter für den Einsatz bei beengten Platzverhältnissen wie z. B. in Wohngebieten und Gebäuden. Aber klein zu sein allein reicht nicht aus, um die Benutzer zufrieden zu stellen, die auch mehr Stabilität und eine Leistung erster Güte fordern. Der Minibagger KOBELCO SK18 beantwortet diese Anforderungen mit einem leistungsstarken Motor mit jeder Menge Power für den harten, effizienten Einsatz. Darüber hinaus bietet er eine ausgezeichnete Stabilität mit einer hervorragenden Gewichtsverteilung, eine gut gestaltete, komfortable Kabine mit LCD-Display, sowie eine einfache Wartung. Mit diesen Merkmalen ist der Minibagger SK18 ideal für Leute, die leistungsfähige Grundfunktionen und dauerhafte Zuverlässigkeit verlangen. Wenn Sie mit einer kompakten Maschine ganze Arbeit leisten müssen, dann ist der SK18 Ihre Antwort.

Es gibt viel Beinfreiheit und Steuerhebel, Handgelenkstützen, Fahrhebel und Bedienfeld sind allesamt ergonomisch positioniert, so dass der Baggerführer lange arbeiten kann, ohne zu ermüden.

Bequemer Schwingsitz

Der kippbare Schiebesitz lässt sich auf Größe und Körperhaltung des Fahrers einstellen.

Handgelenkstütze



Handgelenkstützen an beiden Steuerhebelkästen sorgen für ein ermüdungsfreies Arbeiten.

Hervorragende Belüftung

Mit der Umluftheizung des SK18 bleiben die Kabinenbedingungen komfortabel.



Bedienfeld und Steuerhebel leicht zugänglich



Bedienfeld



Fahrstufen-Wahlschalter schnell/langsam und Gashebel

Komfort



Automatische Deckenleuchte und optionales Radio mit USB-Anschluss



Ablagefach für Bedienungsanleitungen



Großer Becherhalter

Flüssigkristall-Monitor mit Hintergrundbeleuchtung

Der Flüssigkristall-Monitor mit Hintergrundbeleuchtung wird als Standard geliefert. Der Bildschirm ist perfekt in die rechte Konsole integriert und ist auch bei hellem Sonnenlicht oder nachts hervorragend ablesbar. So haben Sie leichten Zugang zu Informationen über den Betriebs- und den Maschinenstatus.



LED-Warnanzeigen

Wassertemperaturanzeige

Uhr

Betriebsstundenzähler

Kraftstoffanzeige

Menü-Wahlschalter

Funktionstasten

Funktionstasten-Hilfe

Normale Anzeige

Hauptmenü

Maschinenbetriebs-Management

Wartung

Betriebsstunden

Spracheinstellungen

Mit seinem kompakten Design bietet der SK18 eine schnelle Arbeitsleistung selbst unter beengten Platzverhältnissen.

Zuverlässige Schwenkkraft, schnellere Arbeitsgeschwindigkeit

Stärkere Schwenkkraft und erstklassige Schwenkgeschwindigkeit für kürzere Zykluszeiten

Schwenkgeschwindigkeit: **10 min⁻¹**

Starke Grableistung

Für eine effizientere Arbeitsleistung.

Max. Reißkraft: **7,4 kN**

Max. Losbrechkraft: **15,2 kN**

Kraftvolle Fahrmotoren

Fahrgeschwindigkeit: **4,1/2,2 km/h**

Kraftvoller Motor (ISO 9249)

Ausgangsleistung: **9,5 kW/2.100 min⁻¹**

Verstellbares Kettenfahrwerk

Das Kettenfahrwerk kann durch Betätigung eines Hebels leicht ein- und ausgefahren werden.



Ausgefahren: **1.320 mm**



Eingefahren: **980 mm**

Einfacher Transport

Mit einem Gewicht von nur 1.900 kg lässt sich der SK18 leicht auf einem 2,7-Tonnen-Anhänger transportieren. Dabei bleibt noch viel Platz, um gleichzeitig einen Löffel oder ein Anbaugerät mitzunehmen.



Einfach aus-/einklappbares Planierschild

Das Planierschild mit Bolzenaufhängung lässt sich leicht aus- und einklappen.

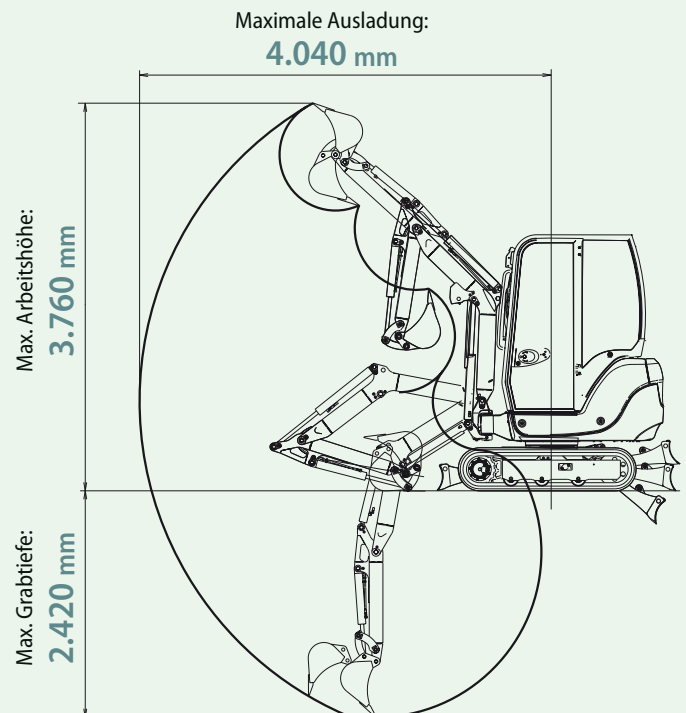


Zusatzkreis für Hammer oder Erdbohrer

Mit einer proportional gesteuerten Zusatzleitung kann viel Zubehör wie z.B. ein Hammer oder ein Erdbohrer betrieben werden, wobei der Öl-Förderstrom für jedes Gerät optimiert wird.

Großer Arbeitsbereich

Der SK18 verfügt über große Reichweiten.



Kompakter Schwenkradius

Der SK18 hat einen sehr kleinen Schwenkradius, der für einen einfachen Zugang und effizienten Betrieb auf Baustellen sorgt, auf denen der Platz begrenzt ist. Bei kompaktem Design haben Sie dennoch die Leistung, Produktivität und Stabilität, mit der Sie vertrauensvoll arbeiten können.

Mindest-Frontschwenkradius: **1.540 mm**
Mit geschwenktem Ausleger: **1.340 mm**



Außergewöhnliche Stabilität und Hebelasten

Ein großes Gegengewicht und eine hervorragende Gewichtsverteilung sorgen für die beeindruckende Stabilität und außergewöhnliche Hebelasten des SK18.

Hebelast: **600 kg** bei **2,0 m**

(Bodenhöhe)



ZUVERLÄSSIGKEIT

Zuverlässige Konstruktion

Die robuste Bauweise und Langlebigkeit des SK18 machen ihn ideal für die Arbeit in engen Räumen und halten die Reparaturkosten niedrig.

Zylinderkolbenschutz

Die Standardausstattung bietet einen Zylinderkolbenschutz für den Auslegerzylinder.



LED-Arbeitsleuchte

Die LED-Arbeitsleuchte ist unter dem Ausleger angebracht, um sie vor Beschädigungen zu schützen.



Planierschild

Der Planierschildzylinder-Schutz schützt den Planierschildzylinder vor Beschädigungen.



SICHERHEIT

Arbeitssicherheit

Der SK18 verfügt über ein komplettes Sortiment an Sicherheitsmerkmalen, die dazu beitragen, schwere Unfälle auf der Baustelle zu verhindern.

Zuverlässige Bauweise der Kabine/des Schutzdachs

Die hochfeste Kabine/Schutzdach erfüllt die Standards FOPS 1 und TOPS für mehr Sicherheit des Fahrers.



Optimale Rundumsicht

Der SK18 verfügt über 3 Rück- und Seitenspiegel. Der Fahrer kann den Arbeitsbereich sowie den Bereich um die Maschine einsehen.



Sicherheits-Sperrehebel

Der Sicherheits-Sperrehebel ermöglicht das Ein- und Aussteigen nur dann, wenn die Bedienhebel ausgerückt sind, um versehentliche Bewegungen zu vermeiden.



Drei LED-Kabinenleuchten (optional)

Optional werden drei Kabinenleuchten angeboten, die bei Nacharbeit für eine klare Sicht sorgen. Die LED bietet ein starkes Licht bei gleichzeitiger Reduzierung des Energieverbrauchs.



Hammer für Notausstieg



WARTUNG

Einfache Wartung

Die Motorhaube öffnet sich vollständig und die Komponenten, die am häufigsten kontrolliert werden müssen, sind leicht zugänglich angebracht und sparen so Zeit bei der Wartung.

Leicht zugänglicher Motorraum



Luftfilter

Wasserabscheider

Kraftstofffilter

Kühler-Überlaufflasche



Rechts



Kraftstofftank

Unter dem Fahrersitz

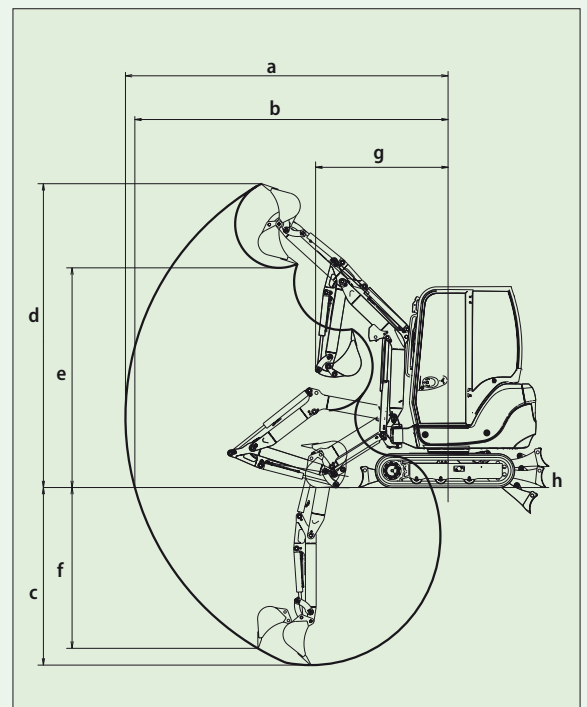


•Lichtmaschine •Anlasser

Technische Daten

ALLGEMEIN			
MODELL		SK18	
Typ		SK18	
LEISTUNG			
Kettentyp		Gummi	
Löffelvolumen		m ³ 0,05	
Fahrgeschwindigkeit (schnell / langsam)		km/h 4,1/2,2	
Schwenkgeschwindigkeit		min ⁻¹ {UpM} 10,0	
Steigfähigkeit		% (Grad) 47 (30)	
Zugkraft		kN 17	
Max. Losbrechkraft		kN 15,2	
Max. Reißkraft		kN 7,4	
GEWICHT			
Maschinengewicht	Kabine	kg	1.900
	Schutzdach	kg	1.760
Bodendruck	Kabine	kPa	31,4
	Schutzdach	kPa	28,5
MOTOR			
Modell		YANMAR 3TNV70-VBVA2	
Typ		Wassergekühlt	
Ausgangsleistung netto	(ISO9249)	kW/min ⁻¹ {UpM}	9,5/2.100
	(ISO14396)	kW/min ⁻¹ {UpM}	9,9/2.100
Max. Drehmoment netto	(ISO9249)	N-m/min ⁻¹ {UpM}	49,3/1.500
Hubraum		l	0,854
Kraftstofftank		l	24,5
HYDRAULIKSYSTEM			
Pumpe		Variable Pumpe	
Max. Förderstrom		l/min	48,3
Einstellung Überdruckventil		MPa	20,0
Hydrauliköl-Behälter (System)		l	20 (28,5)
PLANIERSCHILD			
Breite x Höhe		mm	980/1.320 x 230
Arbeitsbereich (hoch/tief)		mm	240/300
SEITLICHER AUSHUB			
Typ		Schwenk-Ausleger	
Verstellungswinkel	Nach links	Grad	40
	Nach rechts	Grad	80

Grabkurve

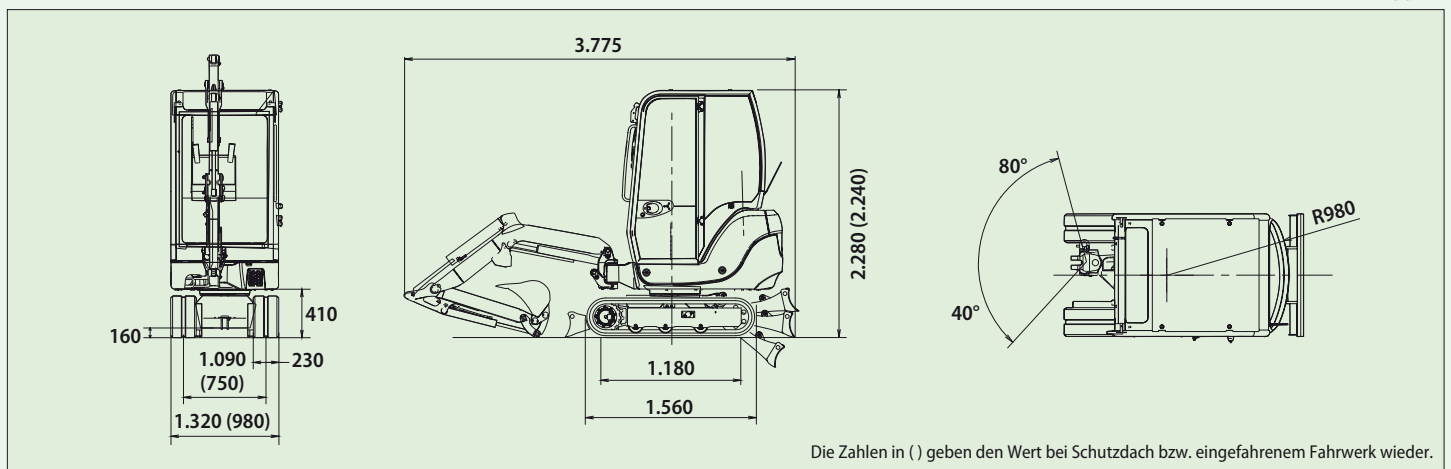


Einheit: mm

MODELL	SK18
a- Max. Ausladung	4.040
b- Max. Ausladung am Boden	3.950
c- Max. Grabtiefe	2.420
d- Max. Arbeitshöhe	3.760
e- Max. Ladehöhe	2.740
f- Max. vertikale Grabtiefe	2.140
g- Min. Schwenkradius	1.540
g'- Mindestschwenkradius bei Auslegerschwenkung	1.340
h- Planierschild (hoch/tief)	240/300

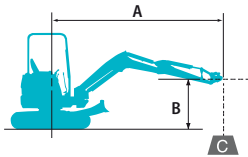
Allgemeine Abmessungen

Einheit: mm



Die Zahlen in () geben den Wert bei Schutzdach bzw. eingefahrenem Fahrwerk wieder.

Hebelasten



Werte über Front



Werte seitlich oder 360 Grad

A: Ausladung von der Mitte der Schwenkachse zur Spitze des Stiels
 B: Stielspitze über/unter Grund
 C: Hebelasten in Kilogramm
 Bodenplatten: Gummikette Planierschild: oben
 Einstellung Überdruckventil: 20,0 MPa

KABINE

SK18		Stiel: Standard		Ohne Löffel		Kettenbreite: 230 mm						
		1,5 m		2,0 m		2,5 m		3,0 m		Bei max. Ausladung		Radius
B	A											
2,5 m	kg							*260	*265	*270	*275	3,1 m
2,0 m	kg					*220	*255	*260	*265	*275	*285	3,3 m
1,5 m	kg			*310	*360	*295	*310	*280	*295	*280	*290	3,5 m
1,0 m	kg			*455	*500	*350	*375	*305	*325	*295	*295	3,5 m
0,5 m	kg			*560	*600	*410	*440	*330	*350	*295	*300	3,5 m
0 m	kg	*725	*840	*600	*610	385	*470	*365	*365	*310	*310	3,4 m
0,5 m	kg	*685	*780	470	*600	355	*400	*350	*350	*315	*325	3,3 m
-1,0 m	kg	*915	*830	480	*590	*425	*440			*330	*340	3,0 m
-1,5 m	kg	*775	*720	*495	*495					*345	*335	2,5 m

SCHUTZDACH

SK18		Stiel: Standard		Ohne Löffel		Kettenbreite: 230 mm						
		1,5 m		2,0 m		2,5 m		3,0 m		Bei max. Ausladung		Radius
B	A											
2,5 m	kg							*260	*265	*270	*275	3,1 m
2,0 m	kg					*220	*255	*260	*265	*275	*285	3,3 m
1,5 m	kg			*310	*360	*295	*310	*280	*295	*280	*290	3,5 m
1,0 m	kg			*455	*500	*350	*375	*305	*325	235	*295	3,5 m
0,5 m	kg			*560	*600	*410	*440	*330	*350	235	*300	3,5 m
0 m	kg	*725	*840	475	550	350	*470	275	*365	235	265	3,4 m
0,5 m	kg	685	780	485	540	355	400	280	315	255	*325	3,3 m
-1,0 m	kg	*915	*830	460	525	350	*440			280	*340	3,0 m
-1,5 m	kg	*775	*720	*495	*495					*345	*335	2,5 m

- Hinweise:**
- Versuchen Sie nicht, Lasten zu heben oder zu halten, die größer sind als diese Hebelasten bei ihren angegebenen Hebepunkten und Höhen. Das Gewicht aller Zubehörteile ist von den oben angegebenen Hebelasten abzuziehen.
 - Hebelasten bei Maschine auf ebenem, festem und gleichmäßigem Untergrund. Der Fahrer muss die Arbeitsbedingungen, wie beispielsweise weichen oder unebenen Boden, nicht waagerechten Stand, Seitenlasten, plötzliches Stoppen der Last, gefährliche Bedingungen, Erfahrungen der Mitarbeiter usw. berücksichtigen.
 - Löffel Hebeösen als Hebepunkt definiert.
 - Die vorstehenden Hebelasten stimmen mit ISO 10567 überein. Sie übersteigen 87% der Hydraulik-Hubkraft oder 75% der Kipplast nicht. Die mit einem Stern (*) markierten Hebelasten sind eher durch die Hydraulik-Hubkraft als durch die Kipplast begrenzt.
 - Der Fahrer muss vor Nutzung dieser Maschine vollständig mit der Bedienungs- und Wartungsanleitung vertraut sein. Die Vorschriften für den sicheren Betrieb von Geräten müssen zu jeder Zeit eingehalten werden.
 - Die Hebelasten gelten nur für die Maschinen, wie original von KOBELCO CONSTRUCTION MACHINERY CO., LTD hergestellt und normalerweise ausgestattet.

Hinweis: Diese Broschüre kann auf Anbaugeräte und Zusatzausstattungen eingehen, die nicht in Ihrer Region verfügbar sind. Sie kann außerdem Fotos von Maschinen mit Spezifikationen enthalten, die von den Maschinen abweichen, die in Ihrer Region verkauft werden. Bitte fragen Sie Ihren KOBELCO-Händler nach den von Ihnen benötigten Artikeln. Um diese Maschine für Abbrucharbeiten einzusetzen ist eine spezielle Ausstattung erforderlich. Bitte kontaktieren Sie vor deren Einsatz Ihren KOBELCO-Händler. Aufgrund unseres Grundsatzes der kontinuierlichen Produktverbesserung können alle Designs und Spezifikationen ohne vorherige Ankündigung geändert werden. Copyright by **KOBELCO CONSTRUCTION MACHINERY CO., LTD.** Dieser Katalog und Teile daraus dürfen ohne vorherige Genehmigung in keiner Weise reproduziert werden.

Kobelco Construction Machinery Europe B.V.

Veluwezoom 15
 1327 AE Almere
 Niederlande
www.kobelco-europe.com

Anfragen an: