

KOBELCO

SK45SRX-6/SK55SRX-6

SK45SRX SK55SRX



We Save You Fuel
Achieving a Low-Carbon Society

Volle Leistung, Agilität durch kleinen Radius und leiser Betrieb

KOMPAKTE UND ZUGLEICH STARKE MINIBAGGER

Jetzt hat Kobelco die nächste Stufe in der Evolution erklommen und noch mehr Grabkraft und weitere praktische Leistungsmerkmale in den neuen SK45SRX/SK55SRX gepackt, während der Heckschwenkradius kurz geblieben ist. Der neue Energiespar-Modus spart noch mehr Kraftstoff und das proprietäre iNDr-Kühlsystem von Kobelco garantiert einen leisen Betrieb, Schutz vor Staub und eine einfache Wartung. Für mehr Fahrerkomfort und Sicherheit bietet das rechteckige Design der Kabine viel Platz und freie Sicht. Das alles summiert sich zu einer verbesserten Leistung, mehr Agilität durch einen kurzen Radius und einer geringen Lärmbelastung mit außergewöhnlichen Leistungsmerkmalen und einem breiten Spektrum an zusätzlichen nützlichen Funktionen.

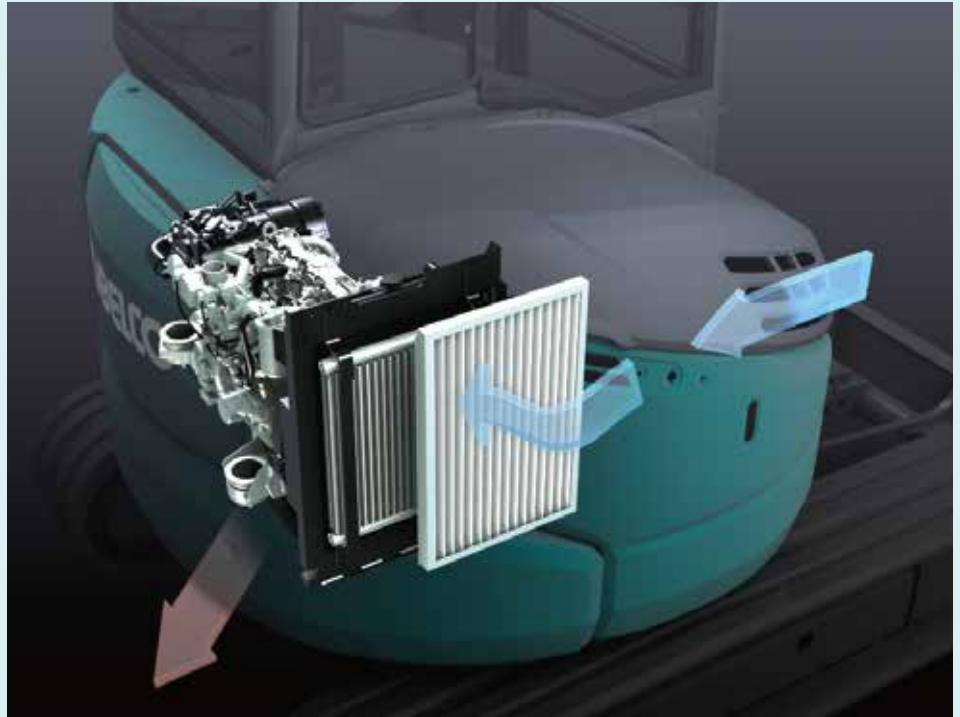




iNDR-Kühlsystem



Der hoch-luftdichte Motorraum und die versetzten Lüftungskanäle tragen zur Lärmvermeidung bei. Der iNDR-Filter vor dem Kühlsystem gewährleistet eine einfache Reinigung. Das iNDR-Filter-system des SK45SRX/SK55SRX verfügt über einen Lufteinlass an der Front und einen Abluftauslass unter der Maschine. Es funktioniert auf die gleiche Weise wie das iNDR-System von Maschinen der SR-Serie.



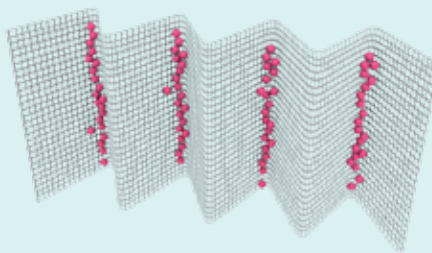
Sichtprüfung und einfache Reinigung

Da der iNDR-Filter Staub aus der Ansaugluft entfernt, bleiben die Kühlkomponenten schmutzfrei und müssen nicht regelmäßig gereinigt werden. Der iNDR-Filter selbst kann ohne Werkzeuge leicht entnommen und gereinigt werden.



iNDR-Filter

Der Edelstahl-Filter ist mit einem wellenförmig gefalteten 30er-Maschen-Filter, der winzige Staubpartikel aus der Ansaugluft entfernt, äußerst effektiv gegen Staub.



• 30er-Maschen bedeutet, dass durch horizontale und vertikale Drähte 30 Öffnungen pro Quadrat-Zoll (6,45 Quadratzentimeter) gebildet werden.

iNDR-Filter – Blockade gegen Staub

Die Außenluft wird zur Staubentfernung direkt durch den Einlasskanal in den iNDR-Filter geleitet.



Ultra-geringe Lärmentwicklung

Das exklusive iNDR-Kühlsystem von Kobelco sorgt für einen erstaunlich leisen Betrieb. Tatsächlich ist der SK45SRX/SK55SRX um 9 dB leiser als sein Vorgängermodell.

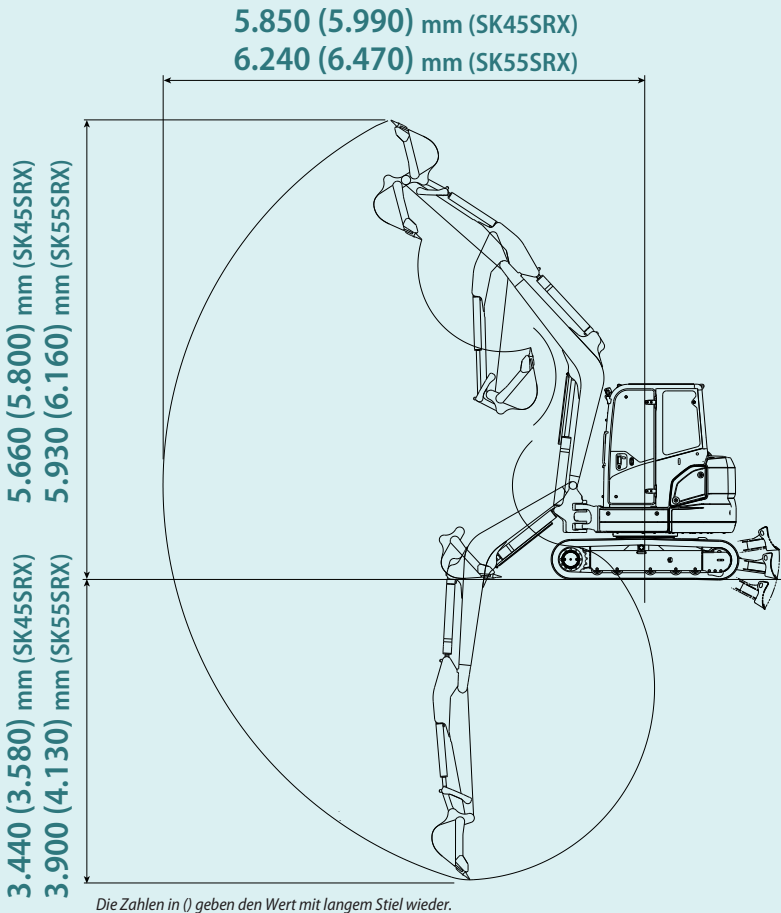
Schalleistungspegel

93 dB

Kompakt, aber große Leistung

Großer Arbeitsbereich

Für einen größeren Arbeitsbereich verfügt die Standardausstattung über einen größeren Ausleger und Stiel.



Kurze Heckausladung

Die kompakte Heckausladung verbessert die Betriebseffizienz in engen Räumen.



Energiespar-Modus

Der S-Modus des SK45SRX/SK55SRX sorgt gegenüber dem H-Modus für einen um 23% geringeren Kraftstoffverbrauch.



Drehzahlverringern auf Tastendruck

Die Maschine verfügt über eine Drehzahlverringern auf Tastendruck. Sie ermöglicht den einfachen Wechsel in den Leerlauf und reduziert den Kraftstoffverbrauch, wenn die Maschine im Ruhezustand ist. Der Verzögerungs-Wahlschalter befindet sich auch auf der Steuerkonsole.



Verzögerungsschalter



Verzögerungs-Wahlschalter



Einfacher Transport

Mit einer Gesamthöhe von 2.530 mm ist die Maschine für den einfachen Transport konzipiert.

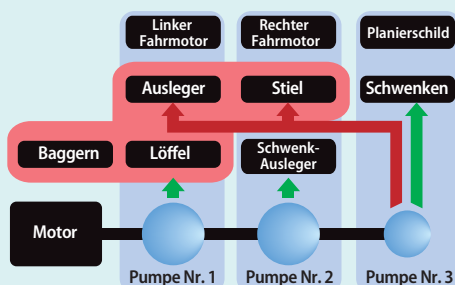
Schnelles, starkes Graben und Einebnen

Starke Grableistung



Integriertes Hydraulikpumpensystem

Sobald die Maschine zu graben beginnt, wird für zusätzliche Leistung ein Extra-Ausgang der dritten Pumpe (die ansonsten den Schwenk- und Planierschild-Kreislauf speist) zum Stiel- und Ausleger-Kreislauf (anheben) geleitet. Dies gewährleistet auch unter schweren Lasten eine schnelle und sanfte Stiel- und Auslegerfunktion.



Einfacher Anbaugerätewechsel

Eine Verrohrung für hydraulische Schnellwechsler ist optional erhältlich. Als Standard sind die Leitungen mit Schnellverschlüssen ausgestattet.



Großvolumiger Motor

Der großvolumige Motor sorgt mit viel Energie für eine außergewöhnliche Hydraulikleistung.



Mehr Fahrmotorkraft

Hohes Drehmoment der Fahrmotoren

Das Drehmoment der großvolumigen Fahrmotoren ermöglicht der Maschine das Drehen auf der Stelle im langsamen Gang, selbst wenn das Planierschild schwere Lasten schiebt.

2-Gang-Automatik

Eine automatische Umschaltfunktion sorgt für eine sanftere, effizientere Fahrt auf der Baustelle. Bei eingeleger schneller Fahrstufe schaltet das Fahrsystem automatisch in den kleineren Gang, wenn mehr Kraft für die Last oder Steigung erforderlich ist.

Schalten der Fahrmotoren

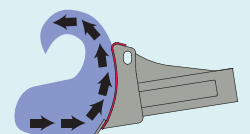
Der rechte Fahrhebel ist zum einfachen Umschalten in den nächsthöheren Gang mit einer Taste ausgestattet.



Starke und effiziente Planierschild-Leistung

Planierschild-Form

Das einzigartige Schild-Design von KOBELCO formt die Erde zu einem Bogen, der immer nach vorne fällt. Da so verhindert wird, dass die Erde hinter das Schild fällt, ist nur „ein Durchgang“ erforderlich.



Vorgesteuerte Hydraulik-Steuerhebel

Der Planierschild-Hebel verfügt für einen präzisen Betrieb über eine Hydraulik-Vorsteuerung.



Einfache tägliche Wartung

Kontrollen vor der Inbetriebnahme sind unerlässlich für einen sicheren und zuverlässigen Betrieb der Maschine. Alle Kontrollen vor der Inbetriebnahme können vom Boden aus durchgeführt werden, wobei das einfach zu verstehende Layout und das Design der Abdeckungen den Zugang vereinfachen und Zeit einsparen.

Leicht zugängliches Staufach in der Kabine



Zweiteilige Bodenmatte für einfache Reinigung



Betriebsstundenzähler

Bodenmatte mit erhöhten Kanten

Die erhöhten Kanten der Bodenmatte halten den Boden der Kabine frei von Schlamm und vereinfachen die Reinigung.



Leicht zugängliches Kühlsystem

iNDr-Filter



Leicht zugänglicher Motorraum



Hochwertiger Kraftstofffilter



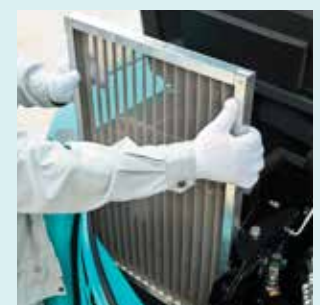
Kraftstoffvorfilter mit eingebautem Wasserabscheider



Luftfilter



Kraftstofftank



Komfortable Arbeitsumgebung



Geräumige Arbeitsumgebung

Die neu gestaltete, rechteckige Kabine ist über 820 mm breit, mit optimierter Anordnung der Steuerelemente für eine bequeme, einfache Bedienung. Eine größere Fensterfläche verbessert die Rundumsicht. Der Blick nach hinten ist frei und die Bodenfläche ist größer. Der Sitz lässt sich für mehr Beinfreiheit weiter nach hinten schieben.

Einfacher Zugang zur Maschine

Eine weit öffnende Tür und eine geneigte Steuerkonsole mit Sicherheitshebel auf der linken Seite, die sich hoch anheben lässt, erleichtern es dem Maschinenführer, die Kabine zu betreten und zu verlassen.



Gefederter Sitz mit verstellbarer Rückenlehne

Die Rückenlehne des gefederten Sitzes lässt sich verstellen, um eine optimale und bequeme Sitzposition bei der Arbeit zu ermöglichen.



Glasdach



Steuerhebel

Für eine einfache Bedienung wurden präzise Proportionalsteuerungen (optional) in den Joystick integriert.



Farbmonitor (Option)



Die Betriebsdaten sowie die gesamten Maschinenzustandsdaten können leicht kontrolliert werden.



Wartung



Betriebsstunden

Komfortable Bedienung

Rechtes Fenster öffnen

Für eine bessere Belüftung lässt sich das hintere rechte Fenster öffnen.



Steuerung der Klimaanlage

Die Steuerung der Klimaanlage befindet sich rechts unten am Sitz, wodurch die Sicht nach hinten frei bleibt.



Frontscheibe öffnen / schließen

Die Frontscheibe verfügt zum sanften und leichten Öffnen und Schließen über Gasdruckdämpfer.



Kleiderhaken



Kabinenbeleuchtung



FM / AM-Radio mit zwei Lautsprechern und Stationstasten

Radio mit Bluetooth



Das integrierte Bluetooth ermöglicht die Verbindung mit iPhones und anderen Geräten.

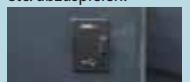
12-V-Steckdose

Stromanschluss für verschiedene Zwecke.



USB-Anschluss

Der USB-Anschluss kann verwendet werden, um Musik etc. abzuspielen.



Arbeitsicherheit

Zuverlässige Bauweise der Kabine/des Schutzdachs

Die hochfeste Kabine/Schutzdach erfüllt die Standards ROPS und TOP GUARD LEVEL 1 (FOPS-Schutzaufbau) für mehr Sicherheit des Fahrers.



Rückfahrspiegel



Hammer für Notausstieg



Halterung für gelbe Rundumleuchte

An der Rückseite der Kabine befindet sich eine Halterung zum optionalen Anbau einer gelben Rundumleuchte.



Arbeitsleuchte

Die Arbeitsleuchte ist unter dem Ausleger angebracht, um sie vor Beschädigungen zu schützen.

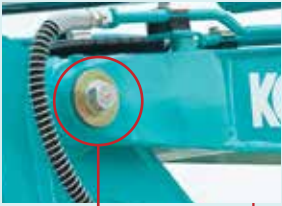


ZUVERLÄSSIGKEIT

Zuverlässige Konstruktion

Die Ausleger-, Stiel- und Schwenkhalterungen verfügen alle über große Querschnittsflächen für eine bessere Stabilität der Arbeitsausrüstung.

Geschmiedete Auslegerspitze

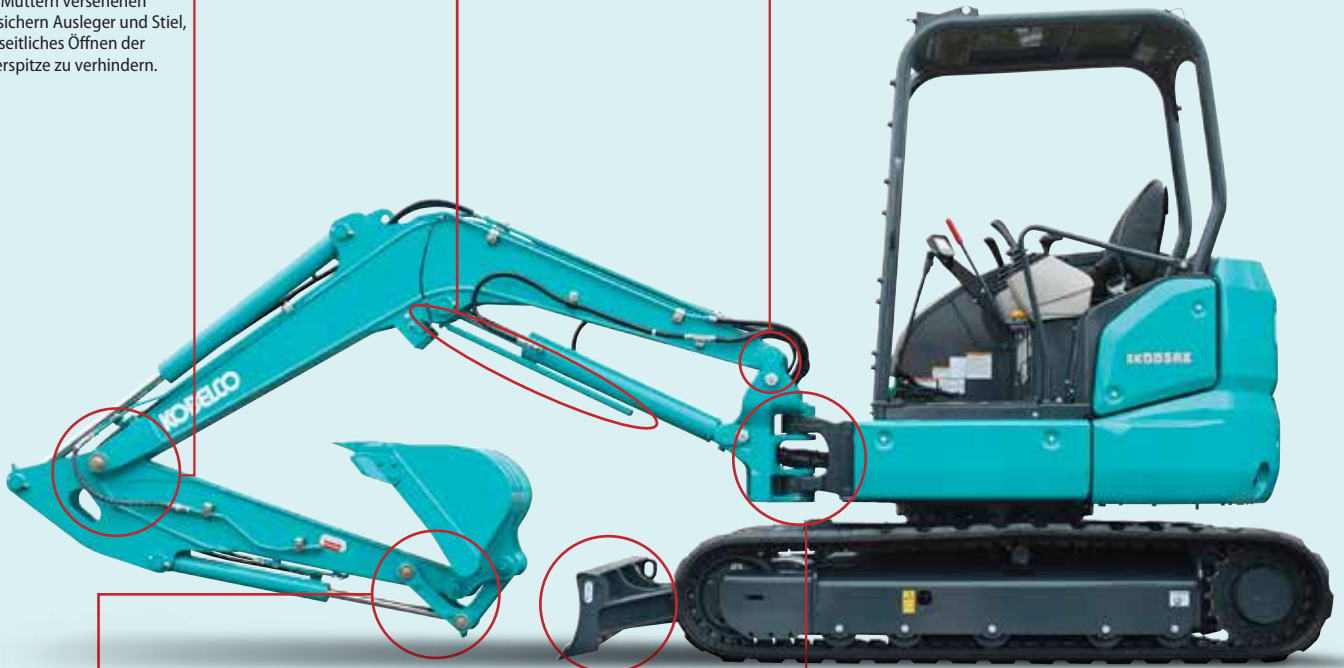


Mit Muttern gesicherte Bolzen
Die mit Muttern versehenen Bolzen sichern Ausleger und Stiel, um ein seitliches Öffnen der Auslegerspitze zu verhindern.

Schutz des Auslegerzylinders



Plattenbolzen



Löffel
Gusseisengelenke für bessere Festigkeit.



Planierschild
Planierschild in Kasten-Bauweise für bessere Festigkeit.



Schwenkhalterung
Große, dicke Schwenkhalterung aus Gusseisen.



Hydraulikleitungen
Die Hydraulikleitungen sind in der Schwenkhalterung untergebracht.

Druckspeicher zum Absenken der Arbeitsausrüstung im Notfall

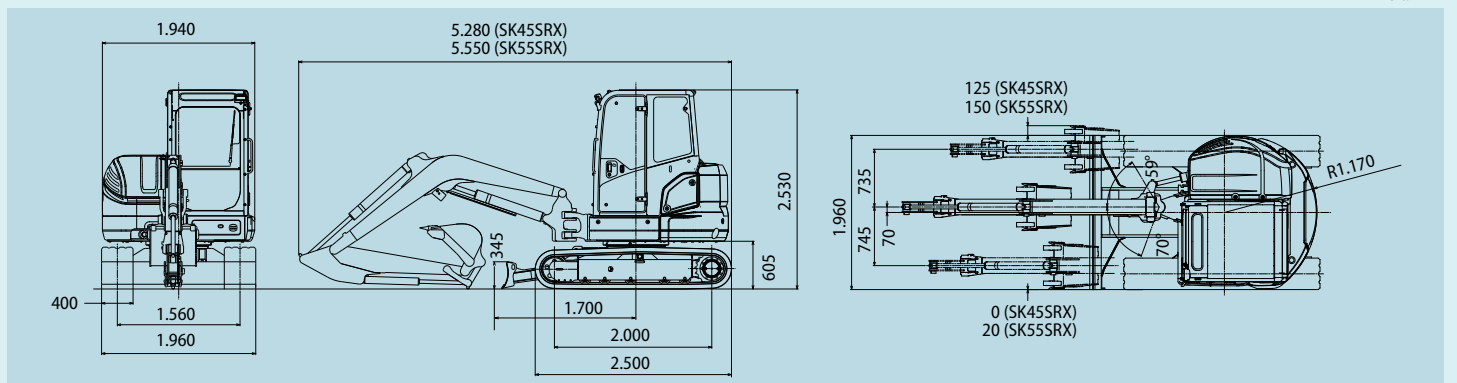
Durch den installierten Druckspeicher lässt sich die Arbeitsausrüstung mit den Bedienelementen in der Kabine sicher auf den Boden absenken, falls der Motor unerwartet ausfällt und klassenführend sanft bedienen.



TECHNISCHE DATEN

ALLGEMEIN						
MODELL		SK45SRX		SK55SRX		
Typ		SK45SRX-6		SK55SRX-6		
Kette		Gummi	Stahl	Gummi	Stahl	
Maschinengewicht	Kabine	kg	4.540	4.680	5.020	5.160
	Schutzdach	kg	4.430	4.570	4.900	5.040
Löffelvolumen		m ³	0,14		0,16	
Löffelbreite (mit Schneidkanten)		mm	600		600	
Stiellänge		m	1,55		1,69	
Max. Losbrechkraft		kN	35,2		35,2	
Max. Reißkraft		kN	20,9		24,6	
MOTOR						
Modell		YANMAR 4TNV88-B				
Typ		Wassergekühlter, 4-Zylinder, 4-Takt-Dieselmotor mit Direkteinspritzung				
Ausgangsleistung	(ISO 9249)	kW/min ⁻¹	28,3/2.400			
	(ISO 14396)	kW/min ⁻¹	29,5/2.400			
Max. Drehmoment	(ISO 9249)	N-m/min ⁻¹	131,1/1.440			
	(ISO 14396)	N-m/min ⁻¹	132,9/1.440			
Hubraum		l	2,189			
Kraftstofftank		l	75,0			
HYDRAULIKSYSTEM						
Pumpe		Zwei Verstellpumpen und eine Zahnradpumpe				
Max. Förderstrom		l/min	2 x 49,9 1 x 33,8			
Einstellung Überdruckventil		MPa	23,0			
Hydrauliköl-Behälter (System)		l	27,9 (57,7)			
FAHRWERK						
Fahrmotoren		2 x Axialkolbenmotor, zweistufig				
Feststellbremse		Eine Lamellenbremse je Motor				
Fahrgeschwindigkeit (schnell / langsam)		km/h	4,0/2,3	3,7/2,1	4,0/2,3	3,7/2,1
Steigfähigkeit		% (Grad)	58 (30)			
Zugkraft		kN	55,2	59,4	54,9	59,1
KETTENFAHRWERK						
Bodenplattenbreite		mm	400			
Bodendruck	Kabine	kPa	26,1	27,7	28,7	30,4
	Schutzdach	kPa	25,4	27,0	28,0	29,7
PLANIERSCHILD						
Breite x Höhe		mm	1.960 x 345			
Arbeitsbereich (hoch/tief)		mm	375 x 385			
SCHWENKWERK						
Schwenkmotor		Axialkolbenmotor				
Feststellbremse		Hydraulische, automatisch wirkende Lamellenbremse im Ölbad				
Schwenkgeschwindigkeit		min ⁻¹	8,8			

ABMESSUNGEN

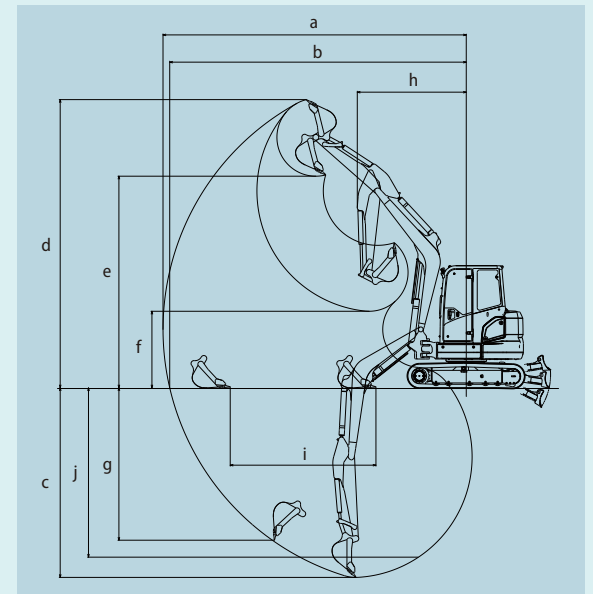


OPTIONALE AUSSTATTUNG

• Hammer-Greifer-Scherenhydraulik*	• Stahlketten	• Frontschutz für Kabine und Schutzdach	• Rückfahrspiegel
• Hammer-Scherenhydraulik*	• Gummipads (für Stahl-Bodenplatten)	• Licht für Schutzdach-Version	• Unterer Rückfahrspiegel
• Lastbeeinsetz-Set* ¹	• Verrohrung für hydr. Schnellwechsler	• ROPS-Kabine mit Klimaanlage	• Fahr-Warnton
• Große Auswahl an Löffeln	• Farbmonitor	• 1,69 m langer Stiel (+140 mm) für SK45SRX	
• 1,92 m langer Stiel (+230 mm) für SK55SRX	• Abdeckung für Stiel- und Löffelzylinder	• Zus. Gegengewicht 250 kg	

*mit proportionaler Joysticksteuerung *¹Sicherheitsventil für Ausleger und Stiel + Haken

GRABKURVE



Standard-Stiel

Einheit: mm

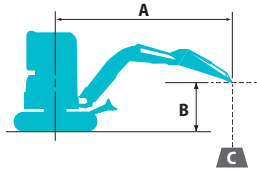
MODELL	SK45SRX	SK55SRX
Stiellänge	1,55 m	1,69 m
a- Max. Ausladung	5.850	6.240
b- Max. Ausladung am Boden	5.700	6.100
c- Max. Grabtiefe	3.440	3.900
d- Max. Arbeitshöhe	5.660	5.930
e- Max. Ladehöhe	4.080	4.350
f- Min. Ladehöhe	1.510	1.580
g- Max. vertikale Grabtiefe	2.820	3.140
h- Mindestschwenkradius bei Auslegerschwenkung	2.250	2.250
i- Horizontaler Grabweg am Boden	2.650	3.000
j- Grabtiefe bei 2,4 m breiter Sohle	3.020	3.480

Langer Stiel

Einheit: mm

MODELL	SK45SRX	SK55SRX
Stiellänge	1,69 m	1,92 m
a- Max. Ausladung	5.970	6.460
b- Max. Ausladung am Boden	5.820	6.330
c- Max. Grabtiefe	3.580	4.120
d- Max. Arbeitshöhe	5.740	6.100
e- Max. Ladehöhe	4.160	4.520
f- Min. Ladehöhe	1.370	1.360
g- Max. vertikale Grabtiefe	2.930	3.350
h- Mindestschwenkradius bei Auslegerschwenkung	2.260	2.270
i- Horizontaler Grabweg am Boden	4.270	2.270
j- Grabtiefe bei 2,4 m breiter Sohle	3.170	3.730

HEBELASTEN



Werte über Front



Werte seitlich oder 360 Grad

A: Ausladung von der Mitte der Schwenkachse zur Spitze des Stiels

B: Stielspitze über/unter Grund

C: Hebelasten in Kilogramm

Kettenbreite: Gummikette Planierschild: oben

Einstellung Überdruckventil: 23,0 MPa

SK45SRX Kabine		Standard-Stiel: 1,55 m		Ohne Löffel		Gummikette: 400 mm								
B	A	1,0 m		2,0 m		3,0 m		4,0 m		5,0 m		Bei max. Ausladung		Radius
		kg	kg	kg	kg	kg	kg	kg	kg	kg	kg	kg	kg	
4,0 m	kg											*860	840	3,96 m
3,0 m	kg					*1.170	*1.170	990	830			770	650	4,64 m
2,0 m	kg					1.520	1.240	960	800			680	570	4,97 m
1,0 m	kg					1.420	1.150	920	770	660	550	650	550	5,04 m
0 m	kg			*1.390	*1.390	1.380	1.110	900	740			680	570	4,86 m
-1,0 m	kg	*2.010	*2.010	*2.700	2.170	1.380	1.110	890	740			780	650	4,40 m
-2,0 m	kg			2.970	2.230	1.410	1.140					1.110	920	3,50 m

SK45SRX Kabine		Langer Stiel: 1,69 m		Ohne Löffel		Gummikette: 400 mm								
B	A	1,0 m		2,0 m		3,0 m		4,0 m		5,0 m		Bei max. Ausladung		Radius
		kg	kg	kg	kg	kg	kg	kg	kg	kg	kg	kg	kg	
4,0 m	kg											*990	830	4,12 m
3,0 m	kg											990	830	4,77 m
2,0 m	kg							1.530	1.250	960	800	670	560	5,09 m
1,0 m	kg							1.420	1.150	920	760	660	550	5,16 m
0 m	kg					*1.420	*1.420	1.370	1.100	890	740			4,99 m
-1,0 m	kg	*1.870	*1.870	*2.550	2.140	1.360	1.100	880	730					4,54 m
-2,0 m	kg			*2.900	*2.900	2.930	2.200	1.390	1.120					3,69 m

SK55SRX Kabine		Standard-Stiel: 1,69 m		Ohne Löffel		Gummikette: 400 mm								
B	A	1,0 m		2,0 m		3,0 m		4,0 m		5,0 m		Bei max. Ausladung		Radius
		kg	kg	kg	kg	kg	kg	kg	kg	kg	kg	kg	kg	
5,0 m	kg											*1.030	*1.030	3,38 m
4,0 m	kg											*930	*930	4,47 m
3,0 m	kg											*1.000	970	5,07 m
2,0 m	kg											1.110	930	5,37 m
1,0 m	kg											1.640	1.320	5,43 m
0 m	kg											1.590	1.280	5,27 m
-1,0 m	kg	*2.070	*2.070	*2.570	2.490	1.580	1.270	1.020	840			780	650	4,85 m
-2,0 m	kg	*3.200	*3.200	*3.370	2.540	1.610	1.290	1.040	860			1.010	840	4,09 m
-3,0 m	kg			*1.590	*1.590							*1.190	*1.190	2,52 m

SK55SRX Kabine		Langer Stiel: 1,92 m		Ohne Löffel		Gummikette: 400 mm								
B	A	1,0 m		2,0 m		3,0 m		4,0 m		5,0 m		Bei max. Ausladung		Radius
		kg	kg	kg	kg	kg	kg	kg	kg	kg	kg	kg	kg	
5,0 m	kg													3,76 m
4,0 m	kg													4,75 m
3,0 m	kg													5,31 m
2,0 m	kg													5,59 m
1,0 m	kg													5,65 m
0 m	kg													5,50 m
-1,0 m	kg	*1.810	*1.810	*2.360	*2.360	1.540	1.230	1.000	820	730	610	710	590	5,10 m
-2,0 m	kg	*2.780	*2.780	3.310	2.460	1.560	1.250	1.010	830					4,39 m
-3,0 m	kg			*2.160	*2.160	*1.270	*1.270							3,07 m

SK55SRX Kabine		Standard-Stiel: 1,69 m		Ohne Löffel		Gummikette: 400 mm		Zus. Gegengewicht 250 kg						
B	A	1,0 m		2,0 m		3,0 m		4,0 m		5,0 m		Bei max. Ausladung		Radius
		kg	kg	kg	kg	kg	kg	kg	kg	kg	kg	kg	kg	
5,0 m	kg													3,38 m
4,0 m	kg													4,47 m
3,0 m	kg													5,07 m
2,0 m	kg													5,37 m
1,0 m	kg													5,43 m
0 m	kg													5,27 m
-1,0 m	kg	*2.070	*2.070	*2.570	*2.570	1.800	1.450	1.170	970			890	750	4,85 m
-2,0 m	kg	*3.200	*3.200	*3.370	2.880	1.820	1.480	1.190	990			1.150	960	4,09 m
-3,0 m	kg			*1.590	*1.590							*1.190	*1.190	2,52 m

SK55SRX Kabine		Langer Stiel: 1,92 m		Ohne Löffel		Gummikette: 400 mm		Zus. Gegengewicht 250 kg						
B	A	1,0 m		2,0 m		3,0 m		4,0 m		5,0 m		Bei max. Ausladung		Radius
		kg	kg	kg	kg	kg	kg	kg	kg	kg	kg	kg	kg	
5,0 m	kg													3,76 m
4,0 m	kg													4,75 m
3,0 m	kg													5,31 m
2,0 m	kg													5,59 m
1,0 m	kg													5,65 m
0 m	kg													5,50 m
-1,0 m	kg	*1.810	*1.810	*2.360	*2.360	1.750	1.410	1.140	940	840	700	810	680	5,10 m
-2,0 m	kg	*2.780	*2.780	*3.630	2.800	1.780	1.430	1.150	950			1.010	840	4,39 m
-3,0 m	kg			*2.160	*2.160	*1.270	*1.270					*1.210	*1.210	3,07 m

SK55SRX Schutzdach		Standard-Stiel: 1,69 m		Ohne Löffel		Gummikette: 400 mm								
B	A	1,0 m		2,0 m		3,0 m		4,0 m		5,0 m		Bei max. Ausladung		Radius
		kg	kg	kg	kg	kg	kg	kg	kg	kg	kg	kg	kg	
5,0 m	kg													3,38 m
4,0 m	kg													4,47 m
3,0 m	kg													5,07 m
2,0 m	kg													5,37 m
1,0 m	kg													5,43 m
0 m	kg													5,27 m
-1,0 m	kg	*2.070	*2.070	*2.570	2.420	1.530	1.230	990	820			760	630	4,85 m
-2,0 m	kg	*3.200	*3.200	3.300	2.470	1.560	1.260	1.010	840			980	810	4,09 m
-3,0 m	kg			*1.590	*1.590							*1.190	*1.190	2,52 m

SK55SRX Schutzdach		Langer Stiel: 1,92 m		Ohne Löffel		Gummikette: 400 mm								
B	A	1,0 m		2,0 m		3,0 m		4,0 m		5,0 m		Bei max. Ausladung		Radius
		kg	kg	kg	kg	kg	kg	kg	kg	kg	kg	kg	kg	
5,0 m	kg													3,76 m
4,0 m	kg													4,75 m
3,0 m	kg													5,31 m
2,0 m	kg													5,59 m
1,0 m	kg													5,65 m
0 m	kg													5,50 m
-1,0 m	kg	*1.810	*1.810	*2.360	2.340	1.490	1.200	970	790	710	590	690	570	5,10 m
-2,0 m	kg	*2.780	*2.780	*3.210	2.390	1.520	1.210	980	810			860	710	4,39 m
-3,0 m	kg			*2.160	*2.160	*1.270	*1.270					*1.210	*1.210	3,07 m

Hinweise:

- Versuchen Sie nicht, Lasten zu heben oder zu halten, die größer sind als diese Hebelasten bei ihren angegebenen Hebe- und Höhen. Das Gewicht aller Zubehörteile ist von den oben angegebenen Hebelasten abzuziehen.
- Hebelasten bei Maschine auf ebenem, festem und gleichmäßigem Untergrund. Der Fahrer muss die Arbeitsbedingungen, wie beispielsweise weichen oder unebenen Boden, nicht waagerechten Stand, Seitenlasten, plötzliches Stoppen der Last, gefährliche Bedingungen, Erfahrungen der Mitarbeiter usw. berücksichtigen.
- Löffel-Hebeösen als Hebe- und Haltepunkt definiert.

Hinweis: Diese Broschüre kann auf Anbaugeräte und Zusatzausstattungen eingehen, die nicht in Ihrer Region verfügbar sind. Sie kann außerdem Fotos von Maschinen mit Spezifikationen enthalten, die von den Maschinen abweichen, die in Ihrer Region verkauft werden. Bitte fragen Sie Ihren KOBELCO-Händler nach den von Ihnen benötigten Artikeln. Aufgrund unseres Grundsatzes der kontinuierlichen Produktverbesserung können alle Designs und Spezifikationen ohne vorherige Ankündigung geändert werden. Copyright by **KOBELCO CONSTRUCTION MACHINERY CO., LTD.** Dieser Katalog und Teile daraus dürfen ohne vorherige Genehmigung in keiner Weise reproduziert werden.

KOBELCO CONSTRUCTION MACHINERY EUROPE B.V.

Veluwezoom 15
1327 AE Almere
Niederlande
www.kobelco-europe.com

Anfragen an: