

KOBELCO

SK08

SK08



We Save You Fuel
Achieving a Low-Carbon Society

Der super-kleine SK08 – eine neuer, zuverlässiger, aufgehender Stern in der 0,8-Tonnen-Klasse

Der wichtigste Faktor für den Wert einer Maschine der 0,8-Tonnen-Klasse ist ihre Fähigkeit, in engen Räumen zu arbeiten. Der Kobelco SK08 kann noch engere Passagen durchfahren und effizienter als je zuvor arbeiten. Dieser neue Super-Kompaktbagger ist ein zuverlässiger Partner für die Arbeit in Wohngebieten, bei denen es viele räumliche Einschränkungen gibt.

ARBEITSLEISTUNG

Kompakt, aber große Leistung

Heckschwenkradius nur 72,5 cm – hilfreich an engen Stellen

Der Heck-Überhang beträgt beim Schwenken nur 30,5 cm. Dies ermöglicht auch direkt neben einer Wand ein reibungsloses Arbeiten.



Heckschwenkradius
72,5 cm

Hecküberstand
30,5 cm

Grabbreite neben der Kette maximal 310 mm

Es kommt ein Ausleger-Schwenktyp zum Einsatz, der maximal 310 mm neben der linken Kette (mit eingefahrenem Fahrwerk) baggern kann, wenn der Ausleger um 85 Grad nach rechts geschwenkt wird. So ist ein problemloses Ausheben von seitlichen Gräben neben Wänden möglich.



Im Foto ist das Fahrwerk ausgefahren.

Als Standard ausgestattet mit einem Mechanismus zum Ein- und Ausfahren des Kettenfahrwerks

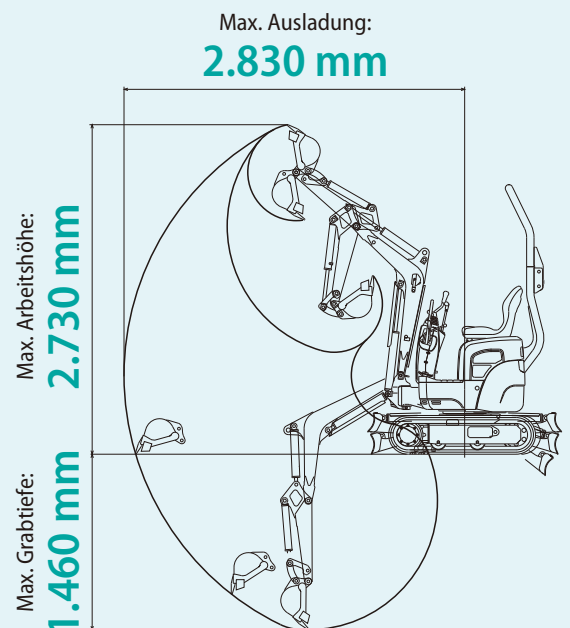


Leicht veränderbare Planierschildbreite

Sicher ohne Werkzeug zu montieren – einfach durch Einsetzen oder Herausnehmen des Bolzens.

Großer Arbeitsbereich

Der SK08 verfügt über große Grabkurven.



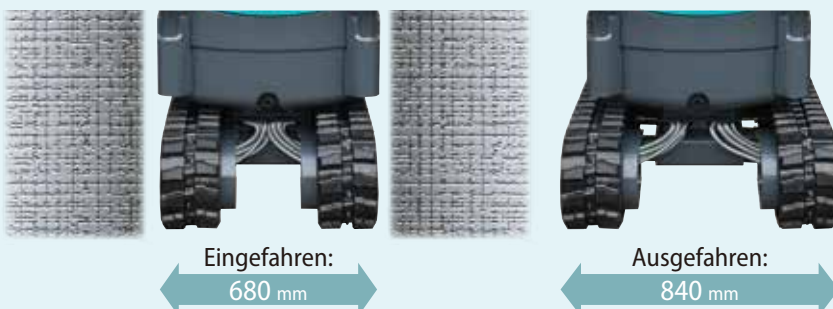
Starke Losbrechkraft von 10,0 kN

Der 7,7-kW-Hochleistungsmotor sorgt für eine Grabkraft von 10,0 kN {1.015 kp} – der Spitzenwert seiner Klasse.

68 cm Kettenbreite – die kleinste seiner Klasse

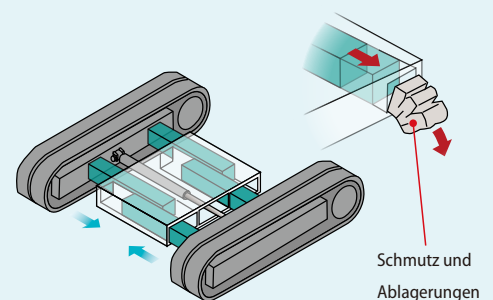
Die schlanke Oberwagenbreite von nur 730 mm macht es möglich, dass diese Maschine mit eingefahrenem Fahrwerk sehr schmale Passagen passieren kann.

Das Kettenfahrwerk kann auf 680 mm Breite eingefahren werden, um eventuelle Hindernisse am Boden besser umfahren zu können.



Selbstreinigende / einfahrbare Kettenrahmen

Die hydraulisch einfahrbaren Seitenrahmen sind stabil, langlebig und selbstreinigend.



ZUVERLÄSSIGKEIT

Zuverlässige Konstruktion



Verstärkte Konstruktion, die schwere Arbeiten bewältigen kann

Löffel-schwinge aus Guss

Die hohe Stabilität wird den Fahrer bei der Arbeit beeindrucken

Trotz der kompakten Größe bietet der SK08 einen ausgezeichnet ausbalancierten Aufbau. Auch sorgen die unteren angeflanschten Führungsrollen für eine hohe seitliche Stabilität.



Verhindert Schäden an Hydraulikzylindern und Rohrleitungen



Löffelzylinderschlauch im Stiel



Schlauchschutzabdeckung auf der Rückseite des Auslegers



Auslegerzylinder-Schutzabdeckung



Planierschildzylinder-Schutzabdeckung

Viel Beinfreiheit vor dem Fahrersitz

Der Boden bietet einen offenen Fußraum, der für mehr Komfort beachtlich groß ist.

WARTUNG

Einfache Wartung

Einfache und zeitsparende Wartung



Gut sichtbare Warnleuchten.



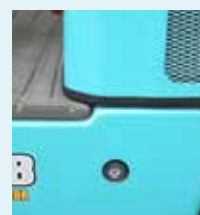
Vollständig öffnende Haube für guten Zugang.



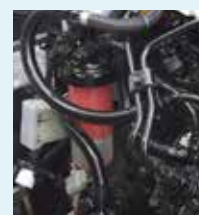
Korrosionsbeständiger Aluminiumkühler.



Kraftstofftankanzeige, auf der sich der Kraftstoffstand auf einen Blick ablesen lässt.



Leicht kontrollierbare Anzeige des Hydraulikölbehälters.



Kraftstofffilter, der das leichte Ablassen von Wasser ermöglicht.

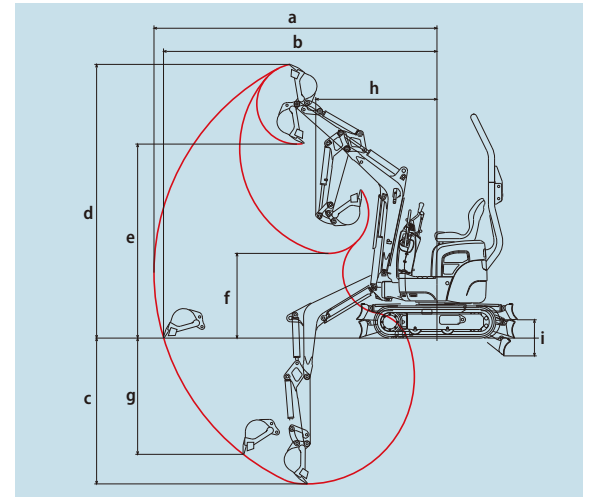


Hydrauliköl mit langer Lebensdauer und einem Wechsellzyklus von 1000 Stunden (Foto zeigt den Hydrauliköl-Einlass)

TECHNISCHE DATEN

MODEL		SK08	
Typ		SK08	
ARBEITSLEISTUNG			
Löffelvolumen	m ³	0,022	
Fahrgeschwindigkeit	km/h	1,8	
Schwenkgeschwindigkeit	min ⁻¹ (UpM)	8,4	
Steigfähigkeit	% (Grad)	58 (30)	
Zugkraft	kN	9,8	
Max. Losbrechkraft	kN	10,0	
Max. Reißkraft	kN	5,9	
GEWICHT			
Maschinengewicht	kg	1.035	
Bodendruck	kPa	27,9	
Kettentyp		Gummi	
MOTOR			
Modell		YANMAR 2TE67L-BV3	
Typ		Vertikal, wassergekühlter 2-Zylinder-Dieselmotor, 4-Takt	
Ausgangsleistung netto (ISO 9249)	kW/min ⁻¹ (UpM)	7,7/2.400	
Max. Drehmoment netto (ISO 9249)	N-m/min ⁻¹ (UpM)	31,5/2.000	
Hubraum	L	0,507	
Kraftstofftank	L	9,7	
HYDRAULIKSYSTEM			
Pumpe		Zwei Zahnradpumpen	
Max. Förderstrom	L/min	9,8 x 2	
Einstellung Überdruckventil	MPa	18,1	
Hydrauliköl-Behälter (System)	L	5,7 (10,7)	
PLANIERSCHILD			
Breite x Höhe		(680/840) x 180	
Arbeitsbereich (hoch/tief)		160/210	
SEITLICHER AUSHUB			
Typ		Schwenk-Ausleger	
Verstellungswinkel	Nach links	Grad	45
	Nach rechts	Grad	85

GRABKURVE

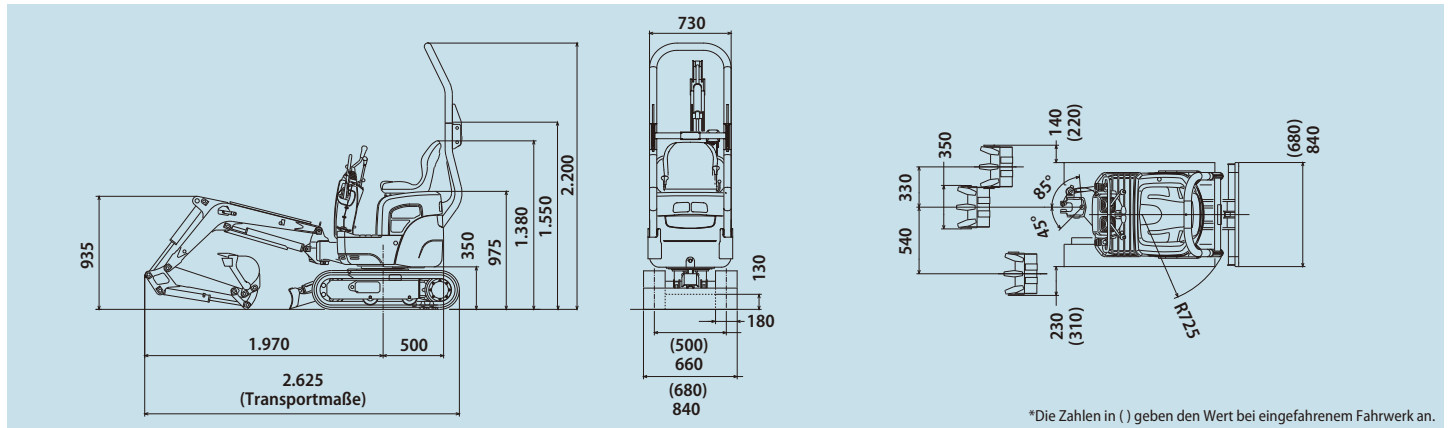


Einheit: mm

MODELL	SK08
a- Max. Ausladung	2.830
b- Max. Ausladung am Boden	2.730
c- Max. Grabtiefe	1.460
d- Max. Arbeitshöhe	2.730
e- Max. Ladehöhe	1.940
f- Min. Ladehöhe	850
g- Max. vertikale Grabtiefe	1.160
h- Min. Schwenkradius (Ausleger seittl. geschwenkt)	1.210 (985)
i- Planierschild (hoch/tief)	160/210

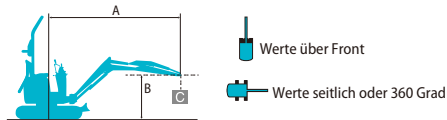
ABMESSUNGEN

Einheit: mm



*Die Zahlen in () geben den Wert bei eingefahrenem Fahrwerk an.

HEBELASTEN



A: Ausladung von der Mitte der Schwenkachse zur Spitze des Stiels
 B: Stielspitze über/unter Grund
 C: Hebelasten in Kilogramm
 Gummikette Planierschild: oben
 Einstellung Überdruckventil: 18,1 MPa

SK08	Ohne Löffel Bodenplatten: 180 mm								Radius		
	A		Minimal		1,5 m		2,0 m			Maximal	
2,0 m	kg	—	—	—	—	—	—	—	190	160	1.860
1,5 m	kg	—	—	*240	200	190	140	150	130	110	2.220
1,0 m	kg	340	280	250	210	170	140	130	110	110	2.390
0,5 m	kg	310	230	250	200	170	170	130	110	110	2.410
0 m	kg	310	240	230	190	170	140	120	110	110	2.300
-0,5 m	kg	—	—	250	200	170	130	160	130	110	2.030
-1,0 m	kg	—	—	—	—	—	—	*230	*210	110	1.450

- Hinweise:**
- Versuchen Sie nicht, Lasten zu heben oder zu halten, die größer sind als diese Hebelasten bei ihren angegebenen Hebepunkten und Höhen. Das Gewicht aller Zubehöerteile ist von den oben angegebenen Hebelasten abzuziehen.
 - Hebelasten bei Maschine auf ebenem, festem und gleichmäßigem Untergrund. Der Fahrer muss die Arbeitsbedingungen, wie beispielsweise weichen oder unebenen Boden, nicht waagerechten Stand, Seitenlasten, plötzliches Stoppen der Last, gefährliche Bedingungen, Erfahrungen der Mitarbeiter usw. berücksichtigen.
 - Löffel-Hebeösen als Hebepunkt definiert.
 - Die vorstehenden Hebelasten stimmen mit ISO 10567 überein. Sie übersteigen 87% der Hydraulik-Hubkraft oder 75% der Kippplast nicht. Die mit einem Stern (*) markierten Hebelasten sind eher durch die Hydraulik-Hubkraft als durch die Kippplast begrenzt.
 - Der Fahrer muss vor Nutzung dieser Maschine vollständig mit der Bedienungs- und Wartungsanleitung vertraut sein. Die Vorschriften für den sicheren Betrieb von Geräten müssen zu jeder Zeit eingehalten werden.
 - Die Hebelasten gelten nur für die Maschinen, wie original von KOBELCO CONSTRUCTION MACHINERY CO., LTD hergestellt und normalerweise ausgestattet.

Hinweis: Diese Broschüre kann auf Anbaugeräte und Zusatzausstattungen eingehen, die nicht in Ihrer Region verfügbar sind. Sie kann außerdem Fotos von Maschinen mit Spezifikationen enthalten, die von den Maschinen abweichen, die in Ihrer Region verkauft werden. Bitte fragen Sie Ihren KOBELCO-Händler nach den von Ihnen benötigten Artikeln. Aufgrund unseres Grundsatzes der kontinuierlichen Produktverbesserung können alle Designs und Spezifikationen ohne vorherige Ankündigung geändert werden. Copyright by **KOBELCO CONSTRUCTION MACHINERY CO., LTD.** Dieser Katalog und Teile daraus dürfen ohne vorherige Genehmigung in keiner Weise reproduziert werden.

KOBELCO CONSTRUCTION MACHINERY EUROPE B.V.

Veluwezoom 15
 1327 AE Almere
 Niederlande
 www.kobelco-europe.com

Anfragen an: