

ASC 50

BODENVERDICHTER
Tier 4i

BODENVERDICHTER

Der Ammann ASC 50 Bodenverdichter ist ein schwererer „kleiner“ Verdichter mit einer höheren von der Maschine übertragenen Kraft, der immer noch für beengte Raumverhältnisse geeignet ist. Die ASC 50 HD Version hat erhöhte Steigfähigkeit und zusätzliche Verdichtungsfunktionen, die niedrige Frequenz, hohe Amplitude und Verdichtungskraft kombinieren. Alle Versionen haben eine Arbeitsbreite von 1400 mm, die eine hohe Produktivität und den Einsatz auch in knappen Raumverhältnissen ermöglicht.

HERVORRAGENDE TRAKTION

- Automatisches Nachjustieren beim Schlupf der Antriebskomponenten
- Dank der maximalen Steigfähigkeit auf jedem Gelände bleibt die Walze stehen, nur wenn beide Antriebsräder und die Bandage ohne Traktion sind.
- Inklusive einer doppelten Traktionssteuerung
- Achsenloses Konzept für hervorragende Stabilität.

OPTIMALE VERDICHUNGSKRAFT

- Die beste Verdichtungsleistung in der Branche
- Glatt- oder Stampffußbandage
- Tief liegender Schwerpunkt

LEISTUNGSFÄHIG IN ENGEN RÄUMEN

- Mit Pendelgelenkverbindung
- Verdichtung nah an Hindernissen wie etwa an Bordsteinen möglich
- Exzellente Rundumsicht des Maschinenführers

BENUTZERFREUNDLICHKEIT

- Um den maximalen Komfort zu gewährleisten, ist die Plattform des Maschinenführers an vibrationsdämpfenden Gummipuffern angebaut.
- Energie wird ins Material und weg vom Maschinenführer abgeleitet.
- ROPS Bedienungsplattform

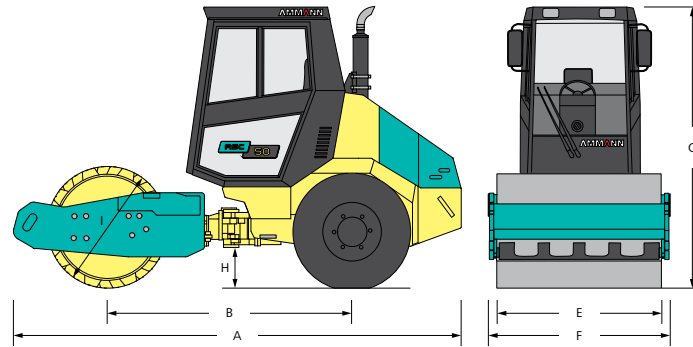
EINSATZBEREICHE

- Rohrleitungsbau
- Wohnungs- und Industriebau
- Konstruktionsverfüllungen
- Arbeiten in beengten Raumverhältnissen
- Strom- und Kabelleitungen
- Arbeiten auf Deponien
- Straßenunterbau

AMMANN

TECHNISCHE ANGABEN BODENVERDICHTER ASC 50

Tier 4i



MASSE

	D	PD
A MASCHINENLÄNGE	3920 mm (154.4 in)	3920 mm (154.4 in)
B RADSTAND	2150 mm (84.7 in)	2150 mm (84.7 in)
C MASCHINENHÖHE	2440 mm (96.1 in)	2440 mm (96.1 in)
E BANDAGENBREITE	1400 mm (55.2 in)	1400 mm (55.2 in)
F MASCHINENBREITE	1540 mm (60.7 in)	1540 mm (60.7 in)
G MASCHINENLÄNGE (SCHILD)	-	-
H BODENFREIHEIT	305 mm (12.1 in)	305 mm (12.1 in)
I BANDAGENDURCHMESSER	1070 mm (42.2 in)	1104 mm (43.5 in)
J BANDAGENMANTELDICKE	-	-

DIVERSES

BETRIEBSBREMSEN	hydrostatisch
PARKBREMSEN	gedeferte Lamellenbremse
NOTBREMSEN	gedeferte Lamellenbremse
KRAFTSTOFFTANKVOLUMEN	78 l (20,6 gal)
SPANNUNG	12 V

VERDICHUNGSLEISTUNG

	D	HD	PD
FREQUENZ I	34 Hz (2040 VPM)	34 Hz (2040 VPM)	-
CE FREQUENZ I	-	31 Hz (1680 VPM)	-
FREQUENZ II	-	37 Hz (2220 VPM)	34 Hz (2040 VPM)
CE FREQUENZ II	-	34 Hz (2040 VPM)	31 Hz (1680 VPM)
AMPLITUDE I	1,8 mm (0,07 in)	1,8 mm (0,07 in)	1,8 mm (0,07 in)
AMPLITUDE II	-	0,8 mm (0,03 in)	-
FLIEHKRAFT I	100 kN	40 kN	100 kN
FLIEHKRAFT II	-	100 kN	-

MOTOR

HERSTELLER	Kubota V2203 M
LEISTUNG NACH ISO 3046-1	"D Version – 35,9 kW (48 HP) "HD, PD version – 49,8 kW (67 HP)
MAXIMALES DREHMOMENT	211/1600 Nm/rpm
DER MOTOR IST KONFORM MIT DEN EMISSIONSVORSCHRIFTEN	EU Stage IIIA, U.S. EPA Tier 4 Interim

GEWICHT UND BETRIEBSEIGENSCHAFTEN

	D (OFFENE KABINE)	D (KABINE)	HD (OFFENE KABINE)	HD (KABINE)	PD (OFFENE KABINE)	PD (KABINE)
BETRIEBSGEWICHT (KABINE)	-	4 320 kg (9 520 lb)	-	4 500 kg (9 920 lb)	-	4 500 kg (9 920 lb)
BETRIEBSGEWICHT (OFFENE KABINE)	4 250 kg (9 370 lb)	-	4 430 kg (9 770 lb)	-	4 430 kg (9 770 lb)	-
HÖCHSTGEWICHT	4 280 kg (9 440 lb)	4 350 kg (9 590 lb)	4 460 kg (9 830 lb)	4 530 kg (9 990 lb)	4 930 kg (10 870 lb)	5 000 kg (11 020 lb)
STATISCHE LINEARBELASTUNG	16,6 kg/cm (90 lb/in)	16,6 kg/cm (90 lb/in)	17 kg/cm (100 lb/in)	17,3 kg/cm (100 lb/in)	-	-
MAXIMALE TRANSPORTGESCHWINDIGKEIT	7 km/h (4,3 MPH)	7 km/h (4,3 MPH)	7,5 km/h (4,7 MPH)	7,5 km/h (4,7 MPH)	7,5 km/h (4,7 MPH)	7,5 km/h (4,7 MPH)
STEIFÄHIGKEIT	30%	30%	40%	40%	40%	40%
WENDERADIUS INNEN (RAND)	3600 mm (141,7 in)	3600 mm (141,7 in)	3600 mm (141,7 in)	3600 mm (141,7 in)	3600 mm (141,7 in)	3600 mm (141,7 in)

STANDARD

- ROPS Konstruktion
- Plattform mit Geländer für den Maschinenführer
- Doppelantriebssystem
- Glattbandage

SONDERAUSSTATTUNG

- Kabine
- PD Bandage
- HD Version

Zusätzliche Informationen zu unseren Produkten und Dienstleistungen finden Sie unter: www.ammann-group.com

Technische Änderungen vorbehalten.
MSS-1504-00-DE | © Ammann Group

AMMANN