

ARS 220

BODENVERDICHTER
T4f

DIE BESTE VERDICHTUNGSLEISTUNG

Mit dem ARS 220 T4f Soil Bodenverdichter sorgt die Firma Ammann für das beste Verdichten in der Branche sowie auch für höhere Wirksamkeit und Kosteneinsparung.

Die Maschinen sind mit den Emissionsnormen U.S. EPA Tier 4 Final und EU Stage 4 kompatibel und gewährleisten den saubersten und leistungsfähigsten Antrieb. Die Maschinen entsprechen auch den höchsten Normen für die Bedienung. Sie sind mit intuitiver Bedienung mithilfe einer im Lenkrad integrierten, zentralisierten Multifunktionsanzeige bestückt. Ein breites Sortiment der Verdichtungswerkzeuge, wie etwa das ACE^{force} System hilft dem Bediener, die erreichten Verdichtungswerte zu überwachen.

PRODUKTIVITÄT

Hohe Verdichtungsleistung

Steigert Effizienz und Leistung bei weniger Überfahrten

Ausführung ohne Hinterachse

Kompaktes Maschinendesign, tiefliegender Schwerpunkt sorgt für sehr gute Standfestigkeit, enge Wenderadien

ACE^{force}

Mess- und Dokumentationssystem. Beide Systeme (Anzeige in NM) steigern Qualität und Effizienz

ERGONOMIE

Ausführung der Kabine

Geräumige Kabine mit geringem Lärmpegel für optimalen Bedienerkomfort

Multifunktionsdisplay im Lenkrad

Intuitive Bedienung ideal auch für unerfahrene Bediener

Rundumsicht

Hervorragende Rundumsicht auf die ganze Maschine für erhöhte Sicherheit auf der Baustelle

EINSATZBEREICHE

- Große Baustellen
- Schwerer Verkehrsbau (Unterbau von Eisenbahnen, Flughafenflächen, Wasserdämmen, Häfen)

SERVICEFREUNDLICHKEIT

Kippkabine und Motorhaube

Bequemer Zugang zu allen Servicepunkten

Zugang zu Service- und Wartungspunkten vom Boden aus

Einfacher Zugang zu Servicepunkten ohne zusätzliche Werkzeuge

Benutzerfreundliche Wartung

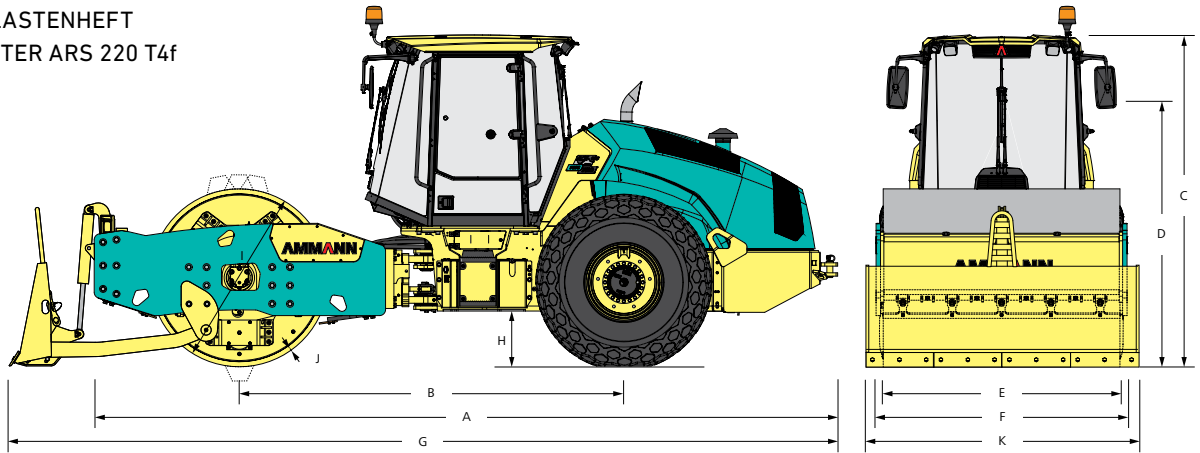
Einfache und effiziente tägliche Wartung

MAXIMALE EMPFOHLENE VERDICHTUNGSDICKE UNTER OPTIMALEN ARBEITSBEDINGUNGEN

	Aufschüttungen	Sand / Schotter	Mischböden	Schwemmböden	Lehm
ARS 220	1.85 m (72.8 in)	1.15 m (45.3 in)	0.95 m (37.4 in)	0.75 m (29.5 in)	0.4 m (15.8 in)

AMMANN

TECHNISCHER LASTENHEFT
BODENVERDICHTER ARS 220 T4f



MASSE

		D	PD
A	MASCHINENLÄNGE	6730 mm (265 in)	6730 mm (265 in)
B	RADSTAND	3510 mm (138.2 in)	3510 mm (138.2 in)
C	MASCHINENHÖHE	2950 mm (116.1 in)	2950 mm (116.1 in)
D	MASCHINENHÖHE (OHNE KABINE/ROPS)	2250 mm (88.6 in)	2250 mm (88.6 in)
E	BANDAGENBREITE	2130 mm (83.9 in)	2130 mm (83.9 in)
F	MASCHINENBREITE	2300 mm (90.6 in)	2300 mm (90.6 in)
G	MASCHINENLÄNGE (SCHILD)	-	7575 mm (298.2 in)
H	BODENFREIHEIT	500 mm (19.7 in)	500 mm (19.7 in)
I	BANDAGENDURCHMESSER	1600 mm (63 in)	1795 mm (70.7 in)
J	BANDAGENMANTELDICKE	45 mm (1.8 in)	30 mm (1.2 in)
K	MASCHINENBREITE (SCHILD)	-	2450 mm (96.5 in)

DIVERSES

BETRIEBSBREMSEN	Hydrostatisch
PARKBREMSEN	Gefederte Lamellenbremse
NOTBREMSEN	Gefederte Lamellenbremse
KRAFTSTOFFTANKVOLUMEN	350 l (92.4 gal)
SPANNUNG	24 V

GEWICHT UND BETRIEBSEIGENSCHAFTEN

CECE BETRIEBSGEWICHT (D/PD VERSION)	21930 kg (48350 lb)/ 22060 kg (48630 lb)
HÖCHSTGEWICHT	26000 kg (57320.2 lb)
STATISCHE LINEARBELASTUNG	66.9 kg/cm (374.6 lb/in)
MAXIMALE TRANSPORTGESCHWINDIGKEIT	12 km/h (7.46 mph)
MAXIMALE ARBEITSGESCHWINDIGKEIT	7 km/h (4.35 mph)
STEIGFÄHIGKEIT	55(50)%
WENDERADIUS INNEN (RAND)	4370 mm (172 in)
WENDERADIUS INNEN (KONTUR)	6710 mm (264.2 in)

STANDARD AUSSTATTUNG

- ATC (Ammann Traction Control)
- Glattbandage
- Zweistufige Vibrationseinheit
- D Antrieb
- Elektrohydraulisches Kippen der Kabine und der Haube
- Arbeitsscheinwerfer, vorne und hinten
- Hydraulische Prüfanschlüsse der Komponenten
- Diamond Reifen

VERDICHUNGSKRÄFTE

CE FREQUENZ I	27 Hz (1620 VPM)
CE FREQUENZ II	34 Hz (2040 VPM)
ACE FREQUENZ MIN./MAX.	-
AMPLITUDE I	2 mm (0.079 in)
AMPLITUDE II	1 mm (0.039 in)
ACE AMPLITUDE MIN./MAX.	-
FLIEHKRAFT I	375 kN
FLIEHKRAFT II	300 kN
ACE FLIEHKRAFT MIN./MAX.	-

MOTOR

HERSTELLER	DEUTZ TCD 6.1 L6
LEISTUNG NACH ISO 3046-1	160 kW (215 HP)/2200 rpm
MAXIMALES DREHMOMENT	694/1600 Nm/rpm
MOTORKONFORMITÄT MIT DEN EMISSIONSVORSCHRIFTEN	EU Stage IV, U.S. EPA Tier 4f



SONDERAUSSTATTUNG

- ACE^{force}
- ACR GPS Überwachung
- Stampffussbandage (oder Reifensatz für Stampffussbandage)
- HX Antriebsversion
- Klimaanlage für die Kabine
- Radio mit CD-Player
- Beleuchtungssatz 360°
- Ammann Werkzeugsatz
- Schiebeschild
- Beleuchtung für die Straßenfahrt
- Rundumleuchte
- Rückfahrrupe
- Vorbereitung des Telematiksystems
- Zentralisierte hydraulische Prüfanschlüsse
- Traktorreifen

Zusätzliche Informationen zu unseren Produkten und Dienstleistungen finden Sie unter: www.ammann-group.com

Technische Änderungen vorbehalten.
MSS-1415-03-DE | © Ammann Group

AMMANN