

# ARX 40

## LEICHTE TANDEMVIBRATIONSWALZE Tier 4i



### KNICKGELENKWALZE

Die ARX 40 Tandemwalze sorgt für Produktivität mit einer Verdichtungskraft von 52 kN und einer Bandagenbreite von 1300 mm. Die fahrbare Knickgelenkwalze arbeitet knapp an Bordsteinen und anderen Hindernissen und vermeidet somit den Bedarf von speziellen Verfahren an Verdichtungskanten. Doppelantrieb und Doppelvibration sind Standardausstattung. Zu den Benutzervorteilen zählen eine auf Gummipuffern gelagerte Plattform zur Vibrationsreduzierung und ein intuitives Armaturenbrett. Die Tandemwalze wurde aus hochwertigen Komponenten mit langer Lebensdauer hergestellt, somit werden Betriebskosten während der gesamten Lebenszeit der Maschine gespart. Sie ist zuverlässig, wirtschaftlich, sicher und Kraftstoff sparend.

### VERDICHUNGSLEISTUNG

- Doppelantrieb
- Einzel- und Doppelvibration
- Optimaler Bandagendurchmesser
- Ausgewogenes Gewicht, vorne und hinten
- Zwei Frequenzen mit zwei Zentrifugalkräften

### EINFACHE BEDIENUNG

- Elektronischer Fahrhebel für sanftes Anfahren und Anhalten.
- Auf Gummipuffern gelagerte Plattform zur Vibrationsreduzierung
- Intuitives, ergonomisches Armaturenbrett
- Geringer Wenderadius

### HERVORRAGENDE RUNDUMSICHT

- Uneingeschränkte Aussicht auf Bandagen
- Verstellbarer Fahrersitz

### TRANSPORTFÄHIGKEIT

- Kompakte Ausführung für einfaches Aufladen
- Geringes Gewicht
- ROPS klappbar

### EINGESCHRÄNKTE MATERIALAUFNAHME

- Mehrere Wasserdüsen
- Zwei Abstreifer pro Bandage

### EINSATZBEREICHE

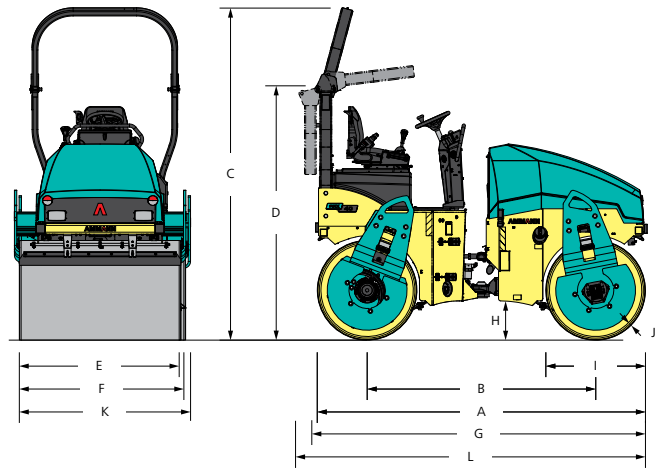
- Kleine und mittelgroße Baustellen
- Stadtstraßen
- Strandpromenaden
- Renovierungsarbeiten im Stadtzentrum

**AMMANN**

TECHNISCHE ANGABEN  
LEICHTE TANDEMVIBRATIONSWALZE ARX 40

MASSE

A	MASCHINENLÄNGE	2800 mm (110.2 in)
B	RADSTAND	1950 mm (76.8 in)
C	MASCHINENHÖHE	2826 mm (111.3 in)
D	MASCHINENHÖHE (ROPS ZUSAMMENGEKLAPPT)	2155 mm (84.8 in)
E	BANDAGENBREITE	1300 mm (51.2 in)
E	BREITE DER REIFENRADACHSE	-
F	MASCHINENBREITE	1341 mm (52.8 in)
G	MASCHINENLÄNGE	2837 mm (111.7 in)
H	BODENFREIHEIT	325 mm (12.8 in)
I	BANDAGENDURCHMESSER	850 mm (33.5 in)
J	BANDAGENMANTELDICKE	17 mm (0.7 in)
K	MASCHINENBREITE (GESAMT)	1423 mm (56 in)
L	MASCHINENLÄNGE (ROPS ZUSAMMENGEKLAPPT)	2971 mm (117 in)



VERDICHUNGSLEISTUNG

AMPLITUDE	0.36/0.55 mm (0.01/0.02 in)
FREQUENZ BEI 2100 / 2400 RPM	45/57 Hz (2700/3420 VPM)
ZENTRIFUGALKRAFT MAX.	52 kN

DIVERSES

BATTERIESPANNUNG / AMPERESTUNDEN	12/77 V/Ah
WASSERTANK	350 l (92.5 gal)
HYDRAULIKTANK	37 l (9.8 gal)
DIESELTANK	59 l (15.6 gal)
RADLAST	-
RADANZAHL	-
REIFENGRÖSSE	-

MOTOR

MOTORTYP	YANMAR 4TNV88
EMISSIONSSTUFE	EU Stage IIIA / EPA Tier 4i
LEISTUNG NACH ISO 3046	30.0 kW / 40.8 HP
ZYLINDERANZAHL / HUBRAUM	4 Zylinder / 2189 / ccm
1. /2. ARBEITSGESCHWINDIGKEIT	2400 rpm
FAHRGESCHWINDIGKEIT KM/H	10 km/h (6.2 MPH)
STEIGFÄHIGKEIT MIT / OHNE VIBRATION	30% / 40%

GEWICHT UND BETRIEBSEIGENSCHAFTEN

BETRIEBSGEWICHT CECE	4125 kg (9094.1 lb)
BETRIEBSGEWICHT MAX.	4700 kg (10361.7 lb)
STATISCHE LINEARLAST	15.8 kg/cm (34.8 lb)
WENDERADIUS INNEN	2581 mm (101.6 in)
LENKWINKEL / PENDELUNG	32/8 ±°
BANDAGENVERSATZ	40 mm (1.57 in)



STANDARD

- Vibration und Antrieb vorne und hinten
- Bedienungssystem mit Nothalt
- Intervallgeschaltete Druckimpulsberieselungsanlage
- Ammann Vibrationssteuerung
- Seitlich verstellbarer Fahrersitz
- Zwei Arbeitsfrequenzen / zwei Amplituden
- Hydraulische Prüfanschlüsse

SONDERAUSSTATTUNG

- CE Satz mit ROPS Klappkonstruktion und Arbeitsscheinwerfern
- Beleuchtung für Straßenfahrt
- Schutzdach
- Asphaltthermometer
- Rückfahrhupe
- Batterietrennschalter
- Zentrale Hebeöse
- ATC – Ammann Traktionssteuerung
- Armlehnen
- Zweiter Fahrhebel, links
- Kantenschneider mit Multifunktionshebel
- Biologisch abbaubares Hydrauliköl
- ACE<sup>force</sup>
- Farblackierung nach Wunsch
- FOPS Schutzdach
- Zusatzscheinwerfer (an ROPS angebaut)
- Rundumleuchte
- Klappbare Abstreifer
- Wetterschutzdach